

AVVERTENZE (I)

Prima di ogni operazione sull'apparecchio, disinserire la tensione di rete
Usare esclusivamente le lampadine del tipo e potenza indicate nei dati di targa.
ARTEMIDE S.p.a. non si assume alcuna responsabilita per prodotti modificati senza previa autorizzazione.

ISTRUZIONI DI MONTAGGIO

Svitare il diffusore **A** dal corpo lampada **B**, sfilare la guarnizione **I**, quindi posizionare il corpo lampada a muro, segnare i fori e forare posizionando i tasselli **C**. Introdurre i cavi di alimentazione **D** negli appositi fori **E** facendoli fuoriuscire dai tubetti. Fissare quindi i cavi nei morsetti **G** rispettando le polarità. Tirare i cavi di alimentazione dal retro del corpo lampada fino ad avvicinare i morsetti al tubetto del pressacavo. Serrare la vite del pressacavo **H** con una chiave da 19. Inserire i morsetti nella loro sede. Fissare la lampada a muro con le 2 viti **F** fornite in dotazione ed eventualmente alloggiare l'eccedenza dei cavi nell'apposito vano. Posizionare la guarnizione **I** precedentemente rimossa, quindi avvitare il diffusore **A** al corpo lampada **B**.
NOTA: Per la pulizia delle parti usare esclusivamente un panno umido e sapone. Non utilizzare alcun detergente contenente alcool o abrasivi.

AVIS (F)

Déconnecter la tension de réseau avant toute opération sur l'appareil.
Employer exclusivement les ampoules du type et de la puissance indiquée sur la plaque de l'appareil.
ARTEMIDE S.p.a. décline toute responsabilité pour les produits modifiés sans autorisation préalable.

INSTRUCTIONS DE MONTAGE

Dévisser le diffuseur **A** du corps lampe **B**, enlever la garniture **I**, positionner le corps lampe sur la paroi, signer les trous et percer en insérant les chevilles **C**. Insérer les câbles d'alimentation **D** dans les trous **E** en les faisant sortir des tubes. Fixer les câbles dans les bornes **G** en respectant les polarités. Tirer les câbles d'alimentation de la partie postérieure du corps lampe jusqu'à rapprocher les bornes **G**. Serrer à fond la vis du serre-câble **H** à l'aide d'une clé de 19 et insérer les bornes dans leur siège. Fixer la lampe à la paroi à l'aide des deux vis **F** fournies et placer la partie excédentaire des câbles dans le logement adéquat. Positionner la garniture **I**. Visser le diffuseur **A** au corps lampe **B**.
NOTE: Pour le nettoyage des composants utiliser seulement un chiffon mouillé et du savon. N'utiliser aucun détergent qui contienne de l'alcool ou des substances abrasives.

NOTE (GB)

Prior to any work on the fixture always switch off the mains.
Only use bulbs of the type and wattage indicated on the rating plate.
ARTEMIDE S.p.a. not shoulder any responsibilities should products be modified without prior authorisation.

ASSEMBLY INSTRUCTIONS

Remove diffuser **A** from lamp unit **B**, take out gasket **I**, position lamp unit **B** to the wall, mark the holes and drill by inserting dowels **C**. Insert feeding cables **D** into holes **E** by making them go out from the tubes. Fix the cables into terminals **G** by observing the polarity. Pull the feeding cables from the rear side of the lamp unit until terminals **H** get closer. Tighten the screw of cable clamp **H** by means of a 19 spanner and insert terminals in their seat. Fix the lamp to the wall by means of two screws **F** supplied and put the exceeding cable in the proper space. Position gasket **I** previously removed and screw diffuser **A** and lamp unit **B**.
NOTE: To clean all the parts only use a wet cloth and soap. Do not use any detergent with alcohol or abrasive.

VORSICHT (D)

Vor jedem Eingriff an dem Gerät die Netzspannung unterbrechen.
Ausschließlich lampen verwenden, die dem auf dem Geräteschild angegeben Typ und Wert entsprechen.
ARTEMIDE S.p.a. nimmt keine Verantwortung für ohne Voreingehmung geänderte Produkte an.

MONTAGEANLEITUNG

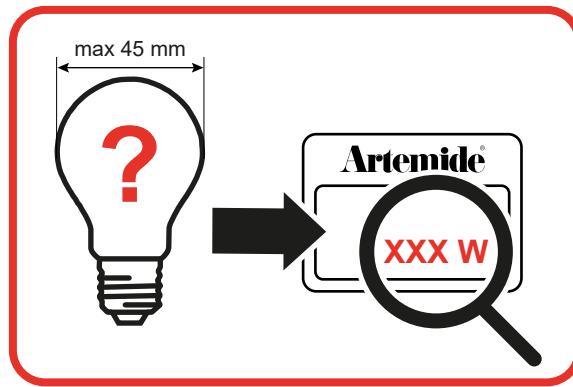
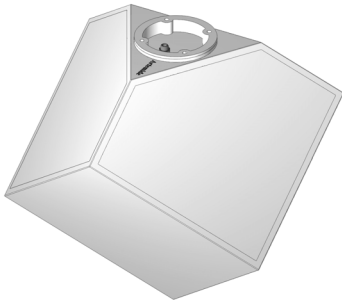
Den Diffuser **A** aus dem Lampegehäuse **B** entfernen, die Dichtung **I** beseitigen, das Lampegehäuse auf die Wand positionieren und die Löcher kennzeichnen und bei Einsetzung der Dübel **C** bohren. Die Speisekabel **D** in die Löcher **E** einsetzen und sie aus den Schläuchleinen austreten lassen. Die Kabel in die Klemmen **G** bei Beachtung der Polarität positionieren. Die Speisekabel aus dem Hinterteil des Lampegehäuses ziehen, bis die Klemmen **G** nebeneinander sind. Die Schraube des Kabelhalters **H** durch einen Schlüssel von 19 fest anziehen und die Klemmen in ihren Sitz einsetzen. Die Lampe auf die Wand durch die zwei mitgelieferten Schrauben **F** befestigen und die übermäßigen Kabel in die geeigneten Öffnung stellen. Die Dichtung **I** positionieren und den Diffuser **A** mit dem Lampegehäuse **B** einschrauben.
ANMERKUNG: Zur Reinigung der Teile nur ein feuchtes Tuch und Seife anwenden. Kein Reinigungsmittel anwenden, das Alkohol bzw. Schleifmittel enthält.

ADVERTENCIA (E)

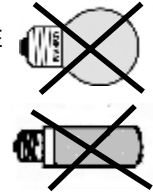
Desconectar la tensión de red antes de cualquier operación sobre el aparato.
Utilizar exclusivamente las bombillas del tipo y potencia indicada en la placa del aparato.
ARTEMIDE S.p.a. no se asume ninguna responsabilidad ante productos modificados sin autorización.

INSTRUCCIONES PARA EL MONTAJE

Destornillar el difusor **A** del cuerpo lámpara **B**, extraer la junta **I**, apoyar el cuerpo lámpara en la pared, marcar los agujeros y perforar introduciendo los soportes **C**. Introducir los cables de alimentación **D** en los agujeros **E** dejando que salgan de los tubos. Fijar los cables en los bornes **G** respetando las polaridades. Tirar los cables de alimentación desde la parte posterior del cuerpo lámpara hasta acercar los bornes **G** según indicado por la flecha. Apretar el tornillo del prensacable **H** mediante una llave de 19 e introducir los bornes en su espacio. Fijar la lámpara a la pared mediante los dos tornillos **F** entregados y poner la parte excedente de los cables en su asiento. Introducir la junta **I** y Atornillar el difusor **A** al cuerpo lámpara **B**.
NOTA: Para limpiar las partes de la lámpara utilizar exclusivamente un paño húmedo y jabón. No utilizar ningún detergente que contenga alcohol o abrasivos.



ASSOLUTAMENTE NON UTILIZZARE LAMPADINE DIVERSE DA QUELLE INDICATE
 NE JAMAIS UTILISER DES LAMPES DIFFERENTES DE CELLES INDIQUEES
 NEVER USE BULBS DIFFERENT FROM THE ONES INDICATED
 VERWENDEN SIE NICHT VERSCHIEDENE GLÜHLAMPEN
 NO UTILIZAR NUNCA BOMBILLAS DIFERENTES DE LAS INDICADAS



Avvertenze generali apparecchi di illuminazione.	Avertissements généraux pour appareils d'éclairage.	General warnings for light fittings.	Generelle Hinweise für Beleuchtungsgeräte.	Advertencias generales para aparatos de iluminación.
---	--	---	---	---



Tutti i prodotti **ARTEMIDE** che recano il marchio "CE" sono conformi alle normative e alle direttive europee applicabili.

Tous les produits **ARTEMIDE** qui portent le marquage "CE" sont conformes aux normes et aux directives européennes applicables.

All **ARTEMIDE** products bearing the "CE" trademark comply with European regulations and legislation.

Alle mit der "CE" Kennzeichnung versehenen Produkte von **ARTEMIDE** entsprechen den anwendbaren europäischen Vorschriften und Richtlinien.

Todos los productos **ARTEMIDE** que tienen la marca "CE" son conformes con las normativas y directivas europeas aplicables.

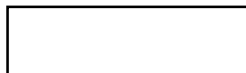


All Artemide products bearing the UKCA mark are manufactured in accordance with the applicable technical rules and mandatory requirements for products sold in the UK.

Artemide si riserva di apportare modifiche tecniche e strutturali necessarie al miglioramento del prodotto in qualsiasi momento.
 Artemide se réserve d'apporter dans n'importe quel moment toute modification technique et structurelle qu'on trouve nécessaire pour l'amélioration du produit.
 Artemide reserves the right to introduce all the technical and structural changes required for the improvement of the product.
 Artemide behält sich vor jederzeit, die zur Aufbesserung des Produkts notwendigen technischen und strukturellen Änderungen zu bringen.
 Artemide se reserva la facultad de aportar las modificaciones técnicas y estructurales necesarias para el mejoramiento del producto en cualquier momento.

Attenzione: La sicurezza elettrica di questo apparecchio è garantita con l'uso appropriato di queste istruzioni. Pertanto è necessario conservarle.
Attention: La sécurité de l'appareil n'est garantie que si les instructions sont convenablement suivies. Il est donc nécessaire de les conserver.
Attention: This equipment is guaranteed only when used as indicated in these instructions. Therefore they should be kept for future reference.
Achtung: Die Sicherheit der Leuchte wird nur bei sachgerechtem Gebrauch gemäss Anweisungen gewährleistet. Bitte bewahren Sie diese sorgfältig auf.
Atencion: La seguridad del aparato está garantizada solo con el uso apropiado de las instrucciones. Por lo tanto es necesario conservarlas.

In caso di reclamo citare il numero
 En cas de réclamation, veuillez citer le numéro
 In case of complaint, please quote number
 Bei jeder Reklamation geben Sie, bitte folgende Nummer an
 En caso de reclamación indicar el número



Artemide®

via Bergamo, 18
 20006 Pregnana M.se (MI) - ITALIA
 tel. 02935181 r.a.
 fax 0293590254 - 93590496
 sito internet: www.artemide.com
 P.I. 00846890150

