

Apparecchio in CL II IP23 \* senza interruttore

Apparecchio in CL II IP20 con interruttore

Design: M. Thun

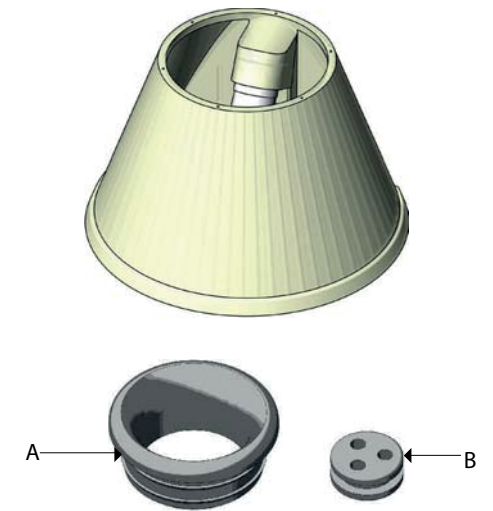


Fig. 1

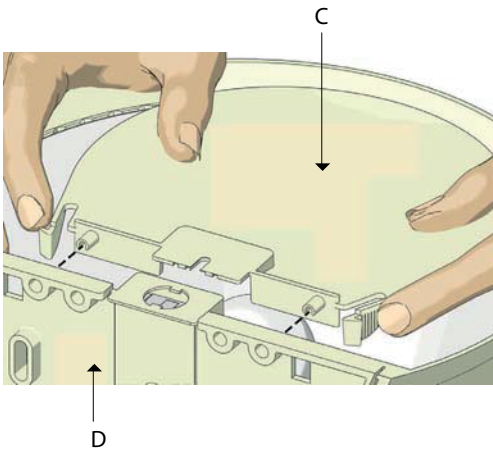


Fig. 2

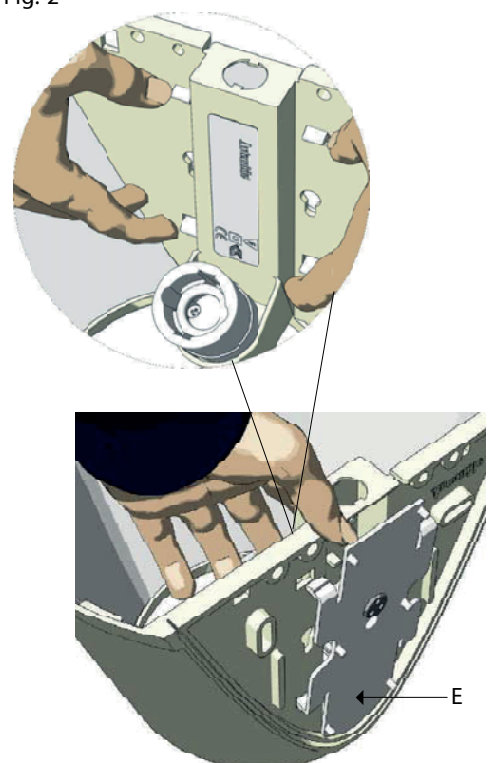


Fig. 3

(I)

\* Il grado di protezione dichiarato IP 23 è garantito esclusivamente con l'utilizzo della guarnizione A e del passacavo B (fig. 1). Senza di questi l'apparecchio viene declassato a IP20. Questo declassamento è accettabile solo se l'apparecchio non è installato in una sala da bagno.

#### AVVERTENZE

Prima di ogni operazione sull'apparecchio, disinserire la tensione di rete.

Usare esclusivamente le lampadine del tipo e potenza indicate nei dati di targa.

ARTEMIDE S.p.a. non si assume alcuna responsabilità per prodotti modificati senza previa autorizzazione.

ATTENZIONE : Si raccomanda di effettuare la pulizia con detergente neutro non abrasivo.

#### INSTALLAZIONE

Rimuovere il diffusore C dal corpo lampada D premendo contemporaneamente sulle alette zigrinate verso l'interno (fig.2). Togliere il coperchio E tramite gli scatti (fig.3).

(F)

\* Le degré de protection déclaré IP 23 n'est assuré que si la garniture A et le passe-câble B sont utilisés (fig.1).

S'ils ne sont pas utilisés l'appareil est déclassé à IP20. Ce déclassement est acceptable seulement si l'appareil n'est pas installé dans une salle de bains.

#### AVERTISSEMENTS

Avant toute opération sur l'appareil, déconnecter la tension de réseau.

Utiliser exclusivement les ampoules du type et de la puissance indiqués dans la plaque des données.

ARTEMIDE S.p.a. décline toute responsabilité en cas de produits modifiés sans aucune autorisation.

ATTENTION : On recommande d'effectuer le nettoyage avec du détergent neutre non abrasif.

#### INSTALLATION

Enlever le diffuseur C du corps de la lampe D en pressant simultanément sur les ailettes moletées vers l'intérieur (fig.2). Enlever le couvercle E en le faisant déclencher (fig.3).

(EN)

\* The IP 23 protection is ensured only by the use of gasket A and fairlead B (fig.1). Without these elements, the lamp is derated to IP20 protection. This derating can be accepted only if the lamp must not be installed in a bathroom.

#### NOTE

Prior to any work on the fixture always switch off the mains.

Only use bulbs of the type and wattage indicated on the rating plate.

ARTEMIDE S.p.a. not shoulder any responsibilities should products be modified without prior authorisation.

WARNING : We recommend cleaning only with neutral and non-abrasive detergent.

#### INSTALLATION

Remove diffuser C from lamp body D by pressing on the knurled tongues at the same time (fig.2). Remove cover E by means of the clicks (fig.3).

(D)

\* Der IP 23-Schutz ist nur beim Gebrauch der Dichtung A und des Kabeldurchgangs B (Abb.1) eingestanden. Ohne diese Vorrichtungen wird die Lampe herabgesetzt (IP20-Schutz). Diese Herabsetzung kann angenommen werden, nur wenn die Lampe in einer Badezimmer nicht installiert werden muß.

#### VORSICHT

Vor jedem Eingriff an dem Gerät die Netzspannung unterbrechen.

Ausschließlich lampen verwenden, die dem auf dem Geräteschild angegeben Typ und Wert entsprechen.

ARTEMIDE S.p.a. nimmt keine Verantwortung für ohne Vorenehmigung geänderte Produkte an.

ACHTUNG : Es wird empfohlen die Lampe mit neutralem nichtabrasivem Reinigungsmittel.

#### EINBAU

Den Diffuser C aus dem Lampengehäuse D beim Druck der gerändelten Flügeln zugleich entfernen (Abb.2). versichern Sie sich, daß der Deckel E schnappt und dann entfernen Sie ihn (Abb.3).

(E)

\* El grado de protección IP 23 está garantizado sólo si se utilizan la junta A y el pasacable B (véase fig.). Faltando estos dispositivos, el aparato tiene grado de protección IP20. Esta reducción se puede aceptar sólo si el aparato no se instala en un cuarto de baño.

#### ADVERTENCIAS

Antes de efectuar cualquier operación sobre el aparato, desconectar la tensión de red.

Utilizar sólo las bombillas de tipo y potencia indicados en la placa de datos.

ARTEMIDE S.p.a. declina toda responsabilidad en el caso de productos modificados sin autorización previa.

CUIDADO : Llevar a cabo las operaciones de limpieza utilizando detergente neutro no abrasivo.

#### INSTALACIÓN

Quitar el difusor C del cuerpo lámpara D presionando contemporáneamente las aletas moleteadas hacia su interior (fig.2). Quitar la tapa E mediante los dispositivos adecuados (fig.3).

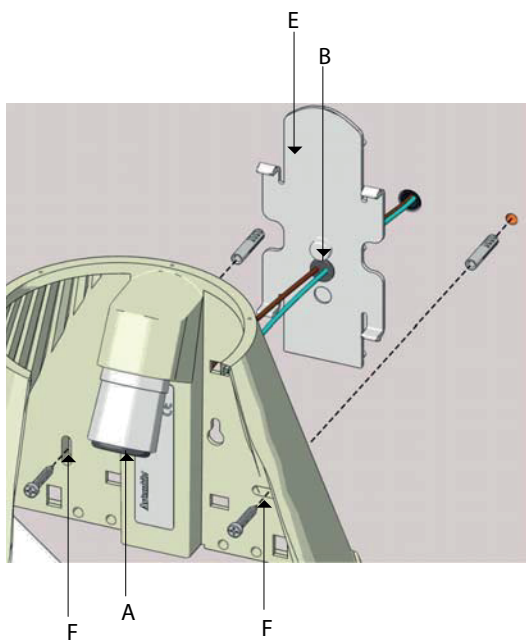


Fig. 4

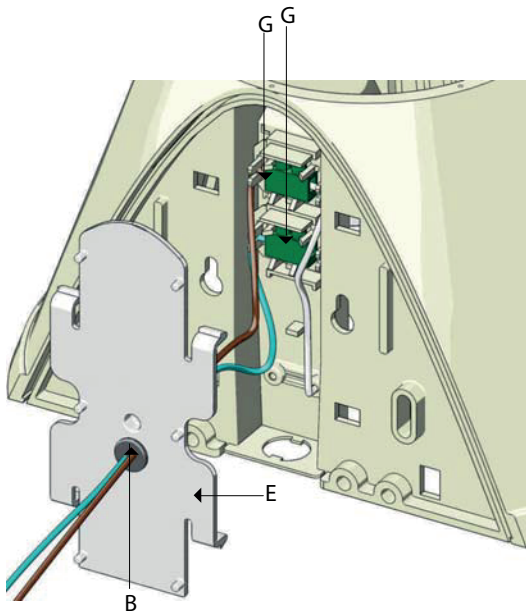


Fig. 5

I

#### APPARECCHIO SENZA INTERRUOTORE IP23

Posizionare il corpo lampada a parete e segnare a muro la posizione di fissaggio tramite le asole F. Accostare il coperchio E al muro facendo passare i cavi provenienti dalla parete attraverso i fori del passacavo B (Si consiglia di avere i cavi in uscita dalla parete non più lunghi di 7/8 cm) (fig.4).

Eeguire i collegamenti elettrici agli appositi morsetti G e fissare il coperchio E a scatto sul corpo D (fig.5). Fissare l'apparecchio alla parete mediante le asole F. Alloggiare la guarnizione A (fornita in dotazione) nel portalampada ed inserire la lampadina a fine corsa in modo da comprimerla adeguatamente. Inserire l'eventuale rivestimento (fig. 8) Fissare il diffusore C premendo sulle alette (fig.2)

F

#### APPAREIL SANS INTERRUPTEUR IP23

Positionner le corps de la lampe sur la paroi et marquer la position de fixation à l'aide des trous oblongs F. Approcher le couvercle E de la paroi en faisant passer les câbles sortant de la paroi à travers les trous du passacâble B (On conseille de faire en sorte que les câbles sortant de la paroi ne dépassent pas 7/8 cm) (fig.4).

Brancher dans les bornes adéquates G et fixer le couvercle E sur le corps D (fig.5). Fixer l'appareil à la paroi à l'aide des trous oblongs F. Positionner la garniture A (fournie) dans la douille et insérer l'ampoule à fin de course afin de la comprimer de façon adéquate. Insérer le revêtement si nécessaire (fig. 8). Fixer le diffuseur C en pressant sur les ailettes (fig.2).

EN

#### IP23 LAMP WITHOUT SWITCH

Position the lamp body against the wall and mark the fixing position through slots F. Approach cover E to the wall by making the cables coming from the wall pass through the holes of fairlead B (We recommend using output cables not longer than 7/8 cm) (fig.4).

Connect the cables to proper terminals G and fasten cover E to lamp body D by a click (fig.5). Fasten the lamp to the wall by means of slots F. Put gasket A (supplied with the lamp) in the lamp holder and insert the lamp up to its end of stroke, in order to press the gasket properly. Insert the possible internal coating (fig. 8) Fasten diffuser C by pressing on the tongues (fig.2)

D

#### LAMPE IP23 OHNE SCHALTER

Das Lampengehäuse gegen die Wand stellen und die Befestigungsposition durch die Ösen F markieren. Nähern Sie der Wand den Deckel E und lassen Sie die aus der Wand gekommenen Kabel durch die Löcher des Kabeldurchgangs B gehen (Es wird empfohlen Kabel benutzen, die nicht länger als 7/8 cm sind) (Abb.4).

Verbinden Sie die Kabel zu den geeigneten Klemmen G und befestigen Sie den Deckel E an dem Lampengehäuse D (fig.5). Befestigen Sie die Lampe an der Wand durch die Ösen F. Stellen Sie die mitgelieferte Dichtung A in die Lampenfassung und positionieren Sie die Glühlampe bis ihren Endanschlag, so daß die Dichtung angemessen gedrückt wird. Stecken Sie die innere Verkleidung (Abb. 8). Befestigen Sie den Diffusor C beim Drücken auf die Flügel (Abb.2)

E

#### APARATO SIN INTERRUPTOR IP23

Poner el cuerpo lámpara en contacto con la pared y marcar la posición de fijación mediante las ranuras F. Acercar la tapa E al muro dejando que los cables procedentes de la pared pasen a través de los agujeros del pasacable B (el largo de los cables que salen de la pared no debe exceder 7/8 cm) (fig.4). Efectuar las conexiones eléctricas a los bornes adecuados G y fijar la tapa E al cuerpo D (fig.5). Fijar el aparato a la pared mediante las ranuras F. Poner la junta A (entregada) en el soporte de la lámpara e introducir la bombilla hasta su final de carrera para comprimirla adecuadamente. Introducir el revestimiento eventual (fig. 8). Fijar el difusor C presionando las aletas (fig.2).

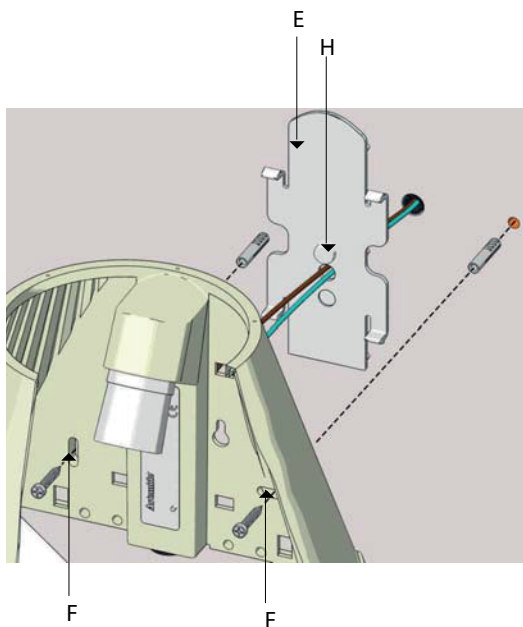


Fig. 6

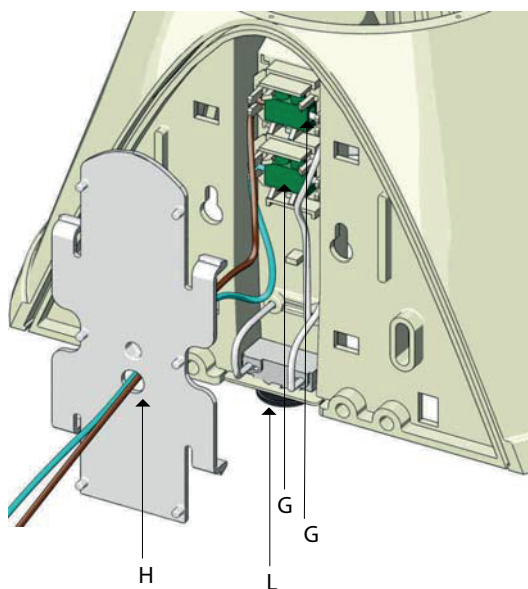


Fig. 7

(I)

#### APPARECCHIO CON INTERRUTTORE IP20

Posizionare il corpo lampada a parete e segnare a muro la posizione di fissaggio tramite le asole F. Accostare il coperchio E al muro facendo passare i cavi, provenienti dalla parete, attraverso il foro H presente sul coperchio E (Si consiglia di avere i cavi in uscita dalla parete non più lunghi di 7/8 cm) (fig.6).

Eseguire i collegamenti elettrici agli appositi morsetti G e fissare il coperchio E a scatto sul corpo D (fig.7).

Fissare l'apparecchio alla parete mediante le asole F. Inserire la lampadina. Inserire l'eventuale rivestimento (fig.8) Fissare il diffusore C premendo sulle alette (fig. 2).

Agire sull'interuttore L per accendere/spengere l'apparecchio.

(F)

#### APPAREIL AVEC INTERRUPTEUR IP20

Positionner le corps de la lampe sur la paroi et marquer la position de fixation à l'aide des trous oblongs F. Approcher le couvercle E de la paroi en faisant passer les câbles sortant de la paroi à travers le trou H présent sur le couvercle E (On conseille de faire en sorte que les câbles sortant de la paroi ne dépassent pas 7/8 cm) (fig.6).

Brancher dans les bornes adéquates G et fixer le couvercle E sur le corps D (fig.7). Fixer l'appareil à la paroi à l'aide des trous oblongs F. Insérer l'ampoule. Insérer le revêtement si nécessaire (fig.8). Fixer le diffuseur C en pressant sur les ailettes (fig. 2).

Presser l'interrupteur L pour allumer/éteindre l'appareil.

(EN)

#### IP20 LAMP WITH SWITCH

Position the lamp body against the wall and mark the fixing position through slots F. Approach cover E against the wall by making the cables coming from the wall pass through hole H on cover E (We recommend using output cables not longer than 7/8 cm) (fig.6).

Connect the cables to proper terminals G and fasten cover E on lamp body D by a click (fig.7). Fix the lamp to the wall through slots F. Insert the lamp. Insert the possible internal coating (fig.8) Fix diffuser C by pressing on the tongues (fig. 2).

Act on switch L to switch the lamp on and off.

(D)

#### LAMPE MIT IP20-SCHUTZ MIT SCHALTER

Das Lampengehäuse gegen die Wand stellen und die Befestigungsposition durch die Ösen F markieren. Nähen Sie der Wand den Deckel E und lassen Sie die aus der Wand gekommenen Kabel durch das Loch H auf dem Deckel gehen (Es wird empfohlen Kabel benutzen, die nicht länger als 7/8 cm sind) (Abb.6).

Verbinden Sie die Kabel zu den geeigneten Klemmen G und befestigen Sie den Deckel E an dem Lampengehäuse D (Abb.7). Befestigen Sie die Lampe an der Wand durch die Ösen F. Positionieren Sie die Glühlampe.

Stecken Sie die innere Verkleidung (fig. 8). Befestigen Sie den diffusor C beim Drücken auf die Flügel (fig.2)

Drücken Sie auf den Schalter L, um die Lampe ein- oder auszuschalten.

(E)

#### APARATO CON INTERRUPTOR IP20

Poner el cuerpo lámpara en contacto con la pared y marcar la posición de fijación mediante las ranuras F. Acercar la tapa E al muro dejando que los cables procedentes de la pared pasen a través del agujero H presente en la tapa E (el largo de los cables que salen de la pared no debe exceder 7/8 cm) (fig.6). Efectuar las conexiones eléctricas a los bornes adecuados G y fijar la tapa E al cuerpo D (fig.7).

Fijar el aparato a la pared mediante las ranuras F. Introducir la bombilla. Introducir el revestimiento eventual (fig. 8). Fijar el difusor C presionando las aletas (fig.2).

Encender y apagar el aparato mediante el interruptor L.

#### INSERIMENTO/SOSTITUZIONE LAMPADINA

Rimuovere il diffusore C dal corpo lampada D premendo contemporaneamente sulle alette zigrinate (fig.2) Sostituire la lampadina. Fissare il diffusore C premendo sulle alette ed inserire nel corpo lampada D (Fig.2).

#### INSERTION/REPLACEMENT AMPOULE

Enlever le diffuseur C du corps de la lampe D en pressant simultanément sur les ailettes moletées vers l'intérieur. Insérer/remplacer l'ampoule. Fixer le diffuseur C en pressant sur les ailettes et l'insérer dans le corps de la lampe D (Fig.2).

#### BULB INSERTING/REPLACEMENT

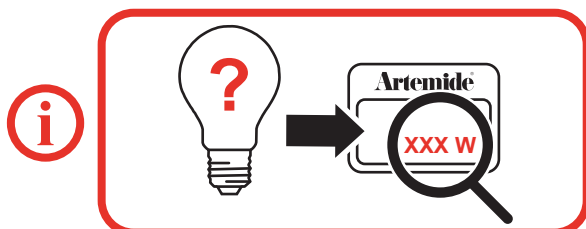
Remove diffuser C from lamp body D by pressing the knurled tongues at the same time (fig.2) Replace the bulb. Fix diffuser C by pressing on the tongue and insert in lamp body D (Fig.2).

#### POSITIONIERUNG/ERSATZ DER GLÜHLAMPE

Den Diffusor C aus dem Lampengehäuse D beim Druck der gerändelten Flügel zugleich entfernen (Abb.2) Die Glühlampe ersetzen. Den Diffusor C beim Druck der Flügel befestigen und stecken Sie in das Lampengehäuse D (Abb.2).

#### INTRODUCCIÓN/SUSTITUCIÓN BOMBILLA

Quitar el difusor C del cuerpo lámpara D presionando contemporáneamente las aletas moleteadas hacia su interior (fig.2). Fijar el difusor C presionando las aletas e introducir en el cuerpo lámpara D (Fig.2).



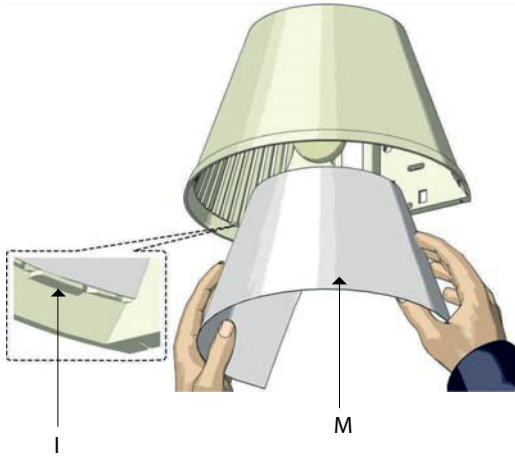


Fig. 8

**INSERIMENTO SOSTITUZIONE RIVESTIMENTO INTERNO (I)**  
 Rimuovere il diffusore C dal corpo lampada D premendo contemporaneamente sulle alette zigrinate (fig.2).  
 Rimuovere il rivestimento interno M ed inserire il nuovo rivestimento facendolo aderire alla parete grazie ai tegolini di fermo interni I. Fissare il diffusore C premendo sulle alette ed inserire nel corpo lampada D (Fig.2).

**INSERTION/REPLACEMENT REVETEMENT INTERIEUR (F)**  
 Enlever le diffuseur C du corps de la lampe D en pressant simultanément sur les ailettes moletées vers l'intérieur (fig.2). Enlever le revêtement intérieur M et insérer le revêtement nouveau en le faisant adhérer aux parois grâce aux bords d'arrêt intérieurs I. Fixer le diffuseur C en pressant sur les ailettes et l'insérer dans le corps de la lampe D (Fig.2).

**INTERNAL COATING INSERTING/REPLACEMENT (EN)**  
 Remove diffuser C from lamp body D by pressing the knurled tongues at the same time (fig.2).  
 Remove internal coating M and insert the new coating by making it cling to the lamp wall through internal retainers I. Fix diffuser C by pressing on the tongues and insert in lamp body D (Fig.2).

**POSITIONIERUNG/ERSATZ DER INNEREN VERKLEIDUNG (D)**  
 Den Diffusor C aus dem Lampengehäuse D beim Druck der gerändelten Flügeln zugleich entfernen (Abb.2)  
 Die innere Verkleidung M entfernen und die neue Verkleidung positionieren. Es wird empfohlen die Verkleidung an der Wand durch die inneren Feststeller I haften lassen. Den Diffusor C beim Druck der Flügel befestigen und stecken Sie in das Lampengehäuse D (Abb.2).

**INTRODUCCIÓN/SUSTITUCIÓN RIVESTIMIENTO INTERIOR (E)**  
 Quitar el difusor C del cuerpo lámpara D presionando contemporáneamente las aletas moleteadas hacia su interior (fig.2). Quitar el revestimiento interior M e introducir el nuevo revestimiento dejando que se adhiera a la pared mediante los bordes de bloqueo interiores I. Fijar el difusor C presionando las aletas e introducir en el cuerpo lámpara D (Fig.2).

Avvertenze generali apparecchi di illuminazione.	Avertissements généraux pour appareils d'éclairage.	General warnings for light fittings.	Generelle Hinweise für Beleuchtungsgeräte.	Advertencias generales para aparatos de iluminación.
--	---	--------------------------------------	--	--



Tutti i prodotti **ARTEMIDE** che recano il marchio "CE" sono conformi alle normative e alle direttive europee applicabili.

Tous les produits **ARTEMIDE** qui portent le marquage "CE" sont conformes aux normes et aux directives européennes applicables.

All **ARTEMIDE** products bearing the "CE" trademark comply with European regulations and legislation.

Alle mit der "CE" Kennzeichnung versehenen Produkte von **ARTEMIDE** entsprechen den anwendbaren europäischen Vorschriften und Richtlinien.

Todos los productos **ARTEMIDE** que tienen la marca "CE" son conformes con las normativas y directivas europeas aplicables.

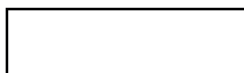


All Artemide products bearing the UKCA mark are manufactured in accordance with the applicable technical rules and mandatory requirements for products sold in the UK.

**Attenzione:** La sicurezza elettrica di questo apparecchio è garantita con l'uso appropriato di queste istruzioni. Pertanto è necessario conservarle.  
**Attention:** La sécurité de l'appareil n'est garantie que si les instructions sont convenablement suivies. Il est donc nécessaire de les conserver.  
**Attention:** This equipment is guaranteed only when used as indicated in these instructions. Therefore they should be kept for future reference.  
**Achtung:** Die Sicherheit der Leuchte wird nur bei sachgerechtem Gebrauch gemäss Anweisungen gewährleistet. Bitte bewahren Sie diese sorgfältig auf.  
**Atencion:** La seguridad del aparato está garantizada solo con el uso apropiado de las instrucciones. Por lo tanto es necesario conservarlas.

Artemide si riserva di apportare modifiche tecniche e strutturali necessarie al miglioramento del prodotto in qualsiasi momento.  
 Artemide se réserve d'apporter dans n'importe quel moment toute modification technique et structurelle qu'on trouve nécessaire pour l'amélioration du produit.  
 Artemide reserves the right to introduce all the technical and structural changes required for the improvement of the product.  
 Artemide behält sich vor jederzeit, die zur Aufbesserung des Produkts notwendigen technischen und strukturellen Änderungen zu bringen.  
 Artemide se reserva la facultad de aportar las modificaciones técnicas y estructurales necesarias para el mejoramiento del producto en cualquier momento.

In caso di reclamo citare il numero  
 En cas de réclamation, veuillez citer le numéro  
 In case of complaint, please quote number  
 Bei jeder Reklamation geben Sie, bitte folgende Nummer an  
 En caso de reclamación indicar el número



cod. Y503001087 rev. B

**Artemide**<sup>®</sup>  
 via Bergamo, 18  
 20006 Pregnana M.se (MI) - ITALIA  
 tel. 02935181 r.a.  
 fax 0293590254 - 93590496  
 sito internet: www.artemide.com  
 Pl. 00846890150

