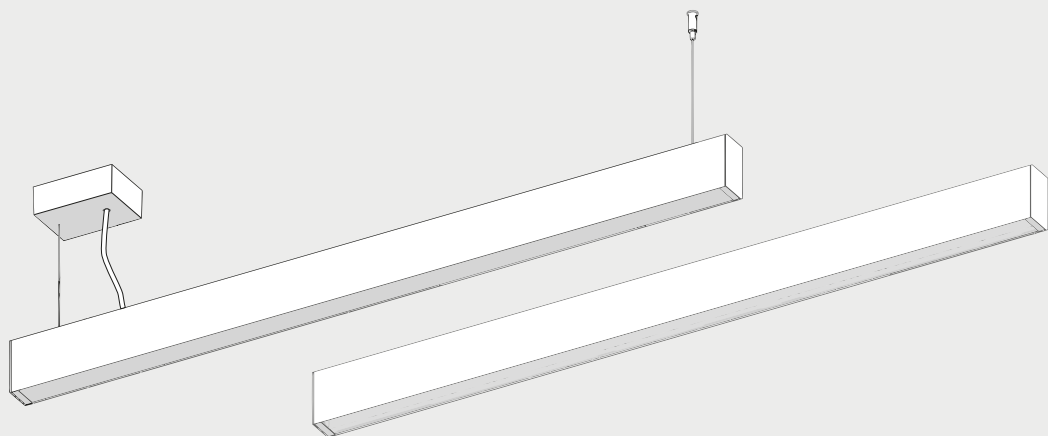


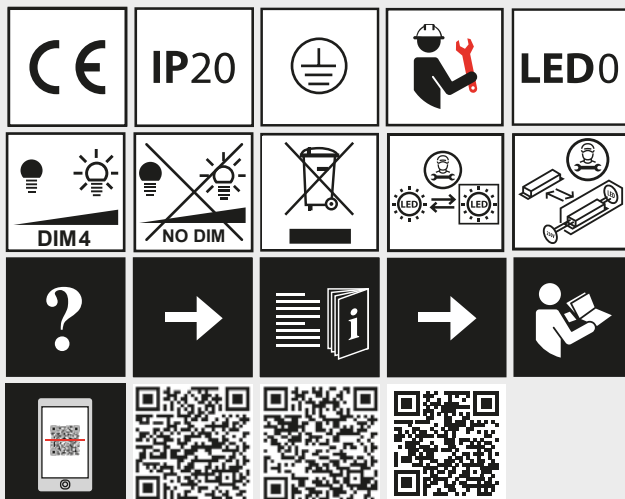
## A.39 CEILING AND SUSPENSION

design  
C. de Bevilacqua





i





Artemide App  
Starting Guide

### DIFFUSED EMISSION

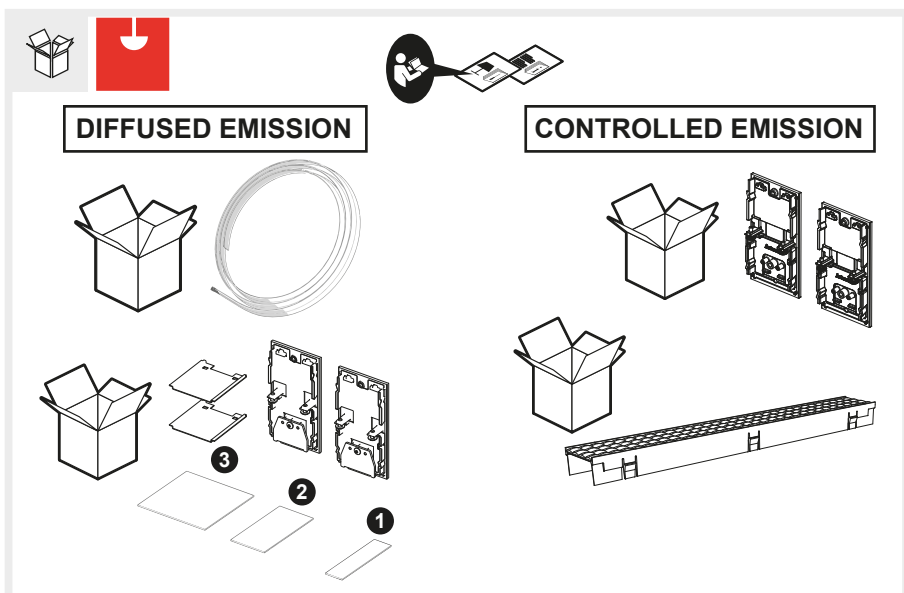
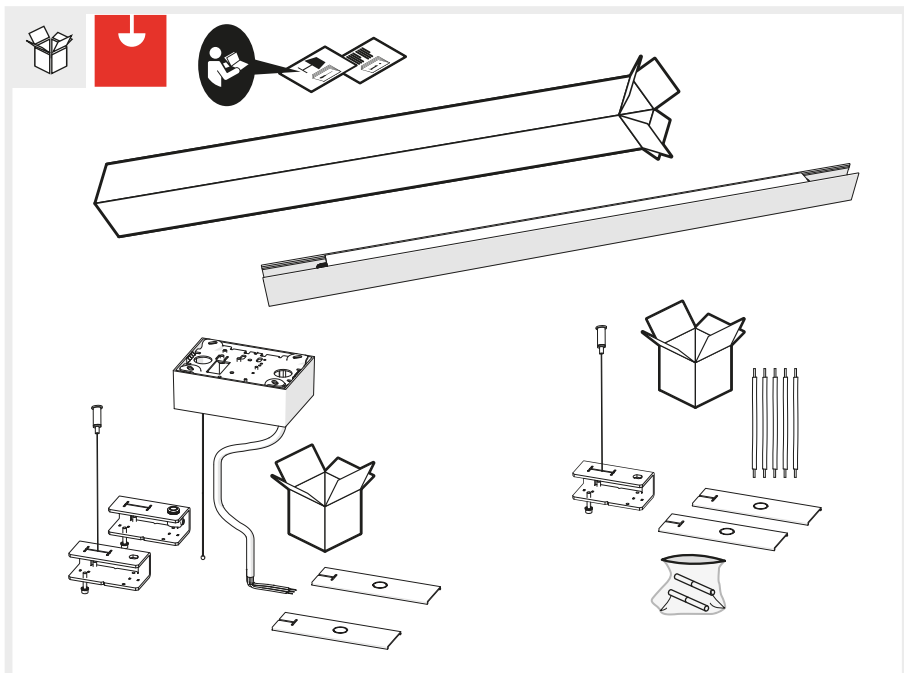
EMISSION	DIMMING	LENGTH [mm]	POWER [W]	INRUSH CURRENT [A]	INRUSH CURRENT TIME [µsec]	LEAKAGE CURRENT [mA <sub>pk</sub> ]
DIRECT		1184	20	14,1	240	0,7
		1482	25	14,1	240	0,7
		2368	40	20	240	0,7
		2960	49	20	240	0,7
		1184	20	26	140	0,4
		1482	25	26	140	0,4
		2368	40	24,9	215	0,4
		2960	49	24,9	215	0,4
DIRECT + INDIRECT		1184	34	14,1	240	0,7
		1482	45	20	240	0,7
		2368	70	34,1	240	1,4
		2960	88	40	280	1,4
		1184	34	26	140	0,4
		1482	45	24,9	215	0,4
		2368	70	50,9	215	0,8
		2960	88	49,8	215	0,8

## CONTROLLED EMISSION

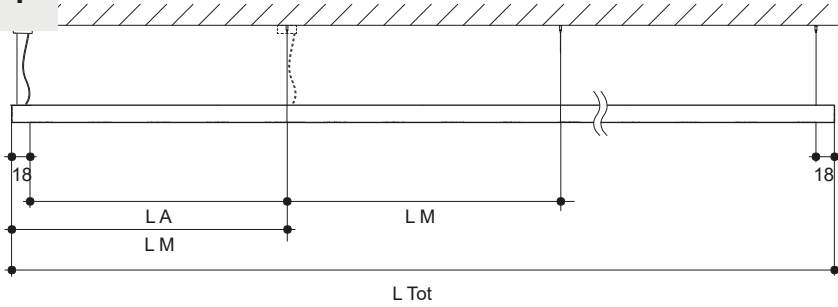
EMISSION	DIMMING	LENGTH [mm]	POWER [W]	INRUSH CURRENT [A]	INRUSH CURRENT TIME [μsec]	LEAKAGE CURRENT [mA]
DIRECT		1184	34	14,1	240	0,7
		1482	42	20	240	0,7
		2368	66	20	240	0,7
		2960	82	20	240	0,7
		1184	34	26	140	0,4
		1482	42	24,9	215	0,4
		2368	66	24,9	215	0,4
		2960	82	24,9	215	0,4
DIRECT + INDIRECT		1184	57	20	240	0,7
		1482	73	20	240	0,7
		2368	116	40	240	1,4
		2960	149	40	240	1,4
		1184	57	24,9	215	0,4
		1482	73	24,9	215	0,4
		2368	116	49,8	215	0,8
		2960	149	49,8	215	0,8



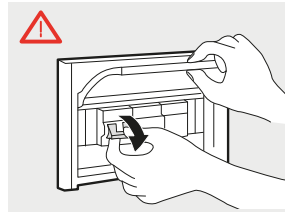
## A. 39 SUSPENSION



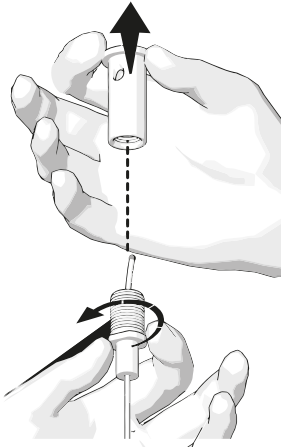
1



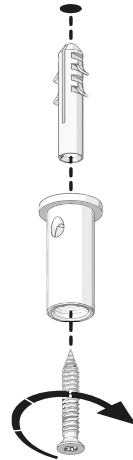
CEILING DRILING LAY-OUT		
LM [mm]	LA [mm]	⊕ Kg
1184	LM-18 mm	2,3
1480		2,9
2368		4,4
2960		5,7

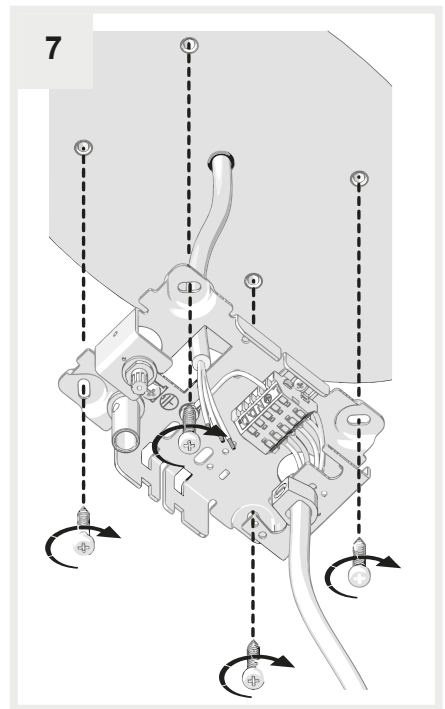
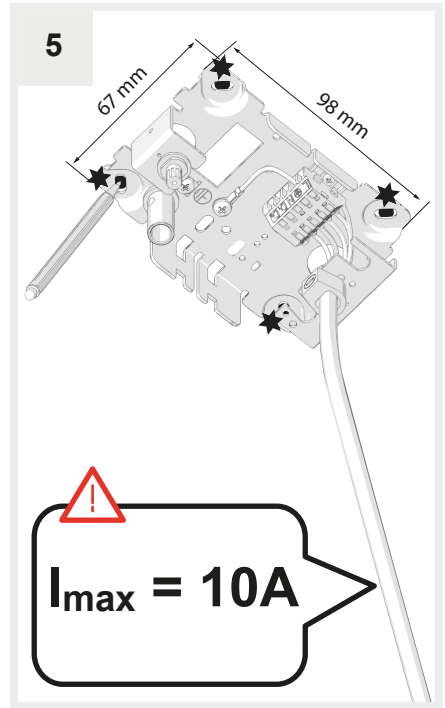
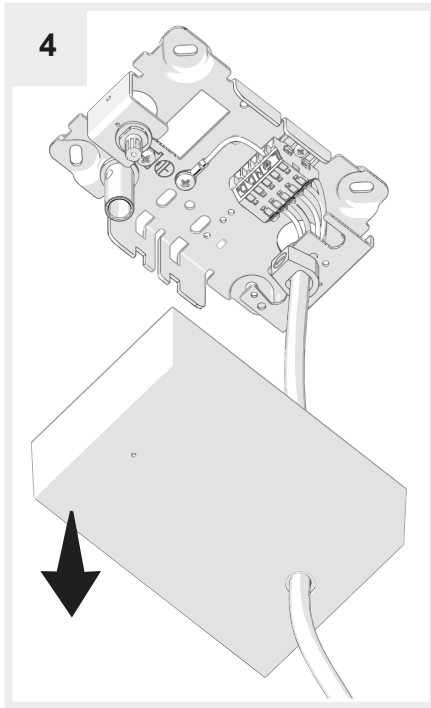


2

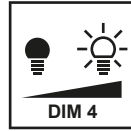
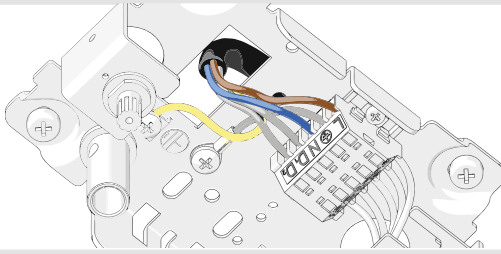


3

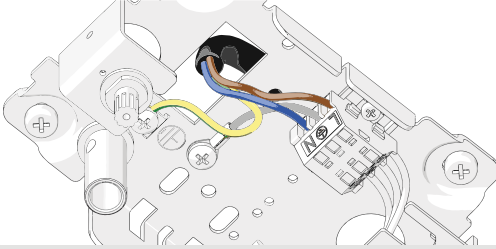




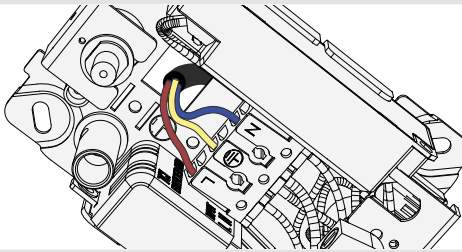
8a



8b



8c

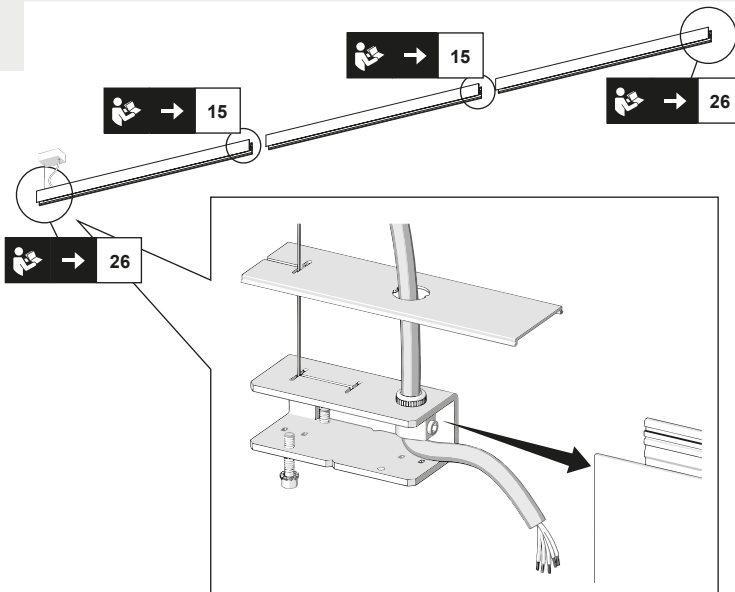


AT10500APP



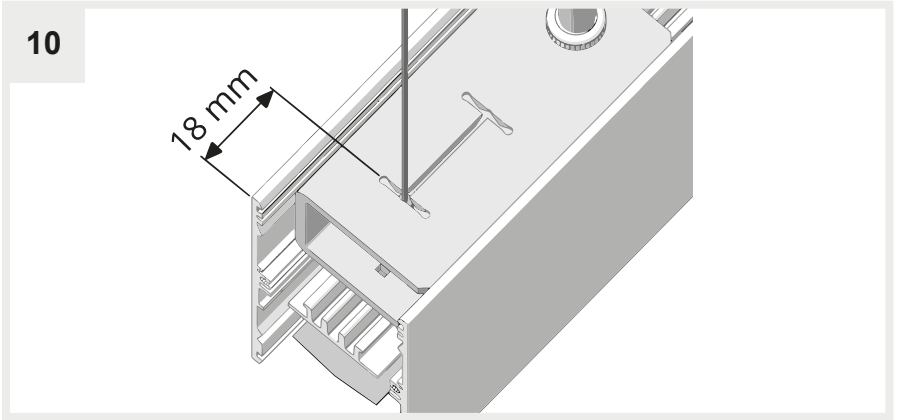
MAX 40  
DALI ADDRESSES

9



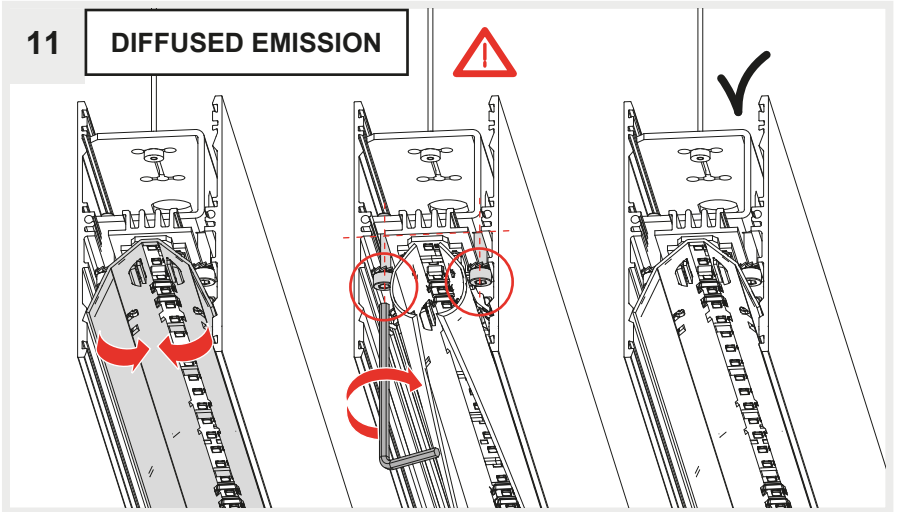
10

18 mm



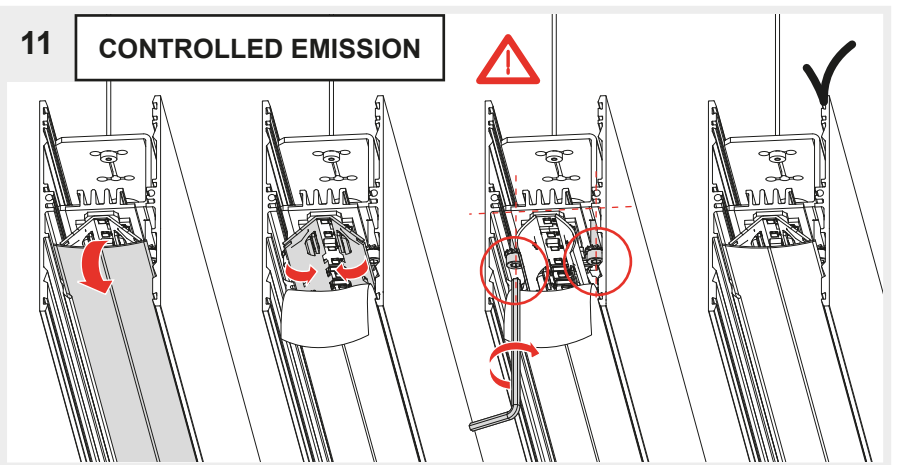
11

DIFFUSED EMISSION



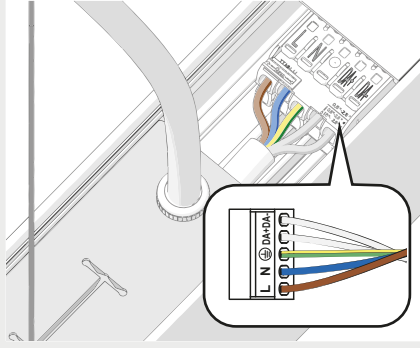
11

CONTROLLED EMISSION

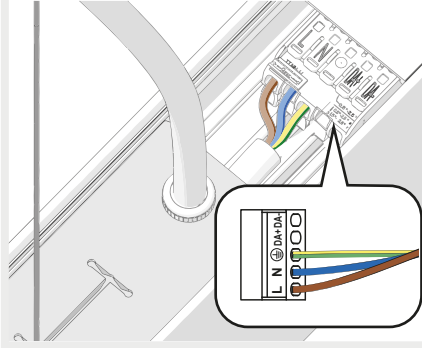




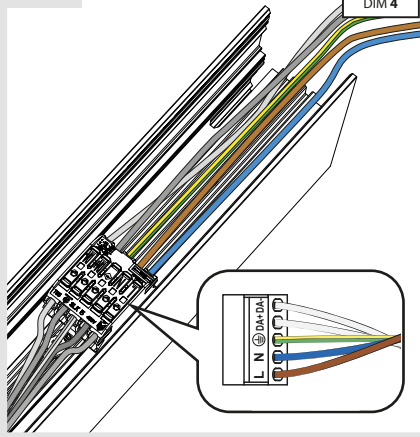
12a



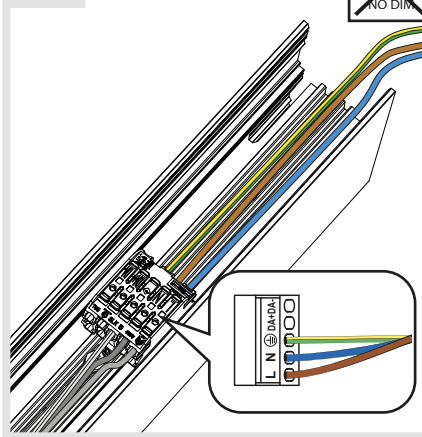
12b



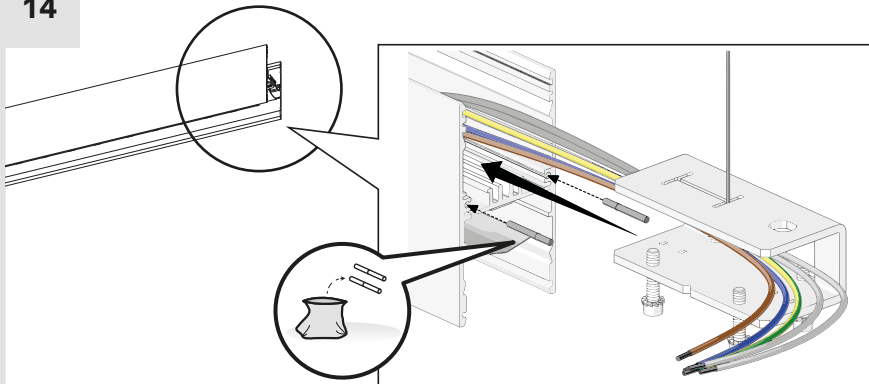
13a



13b

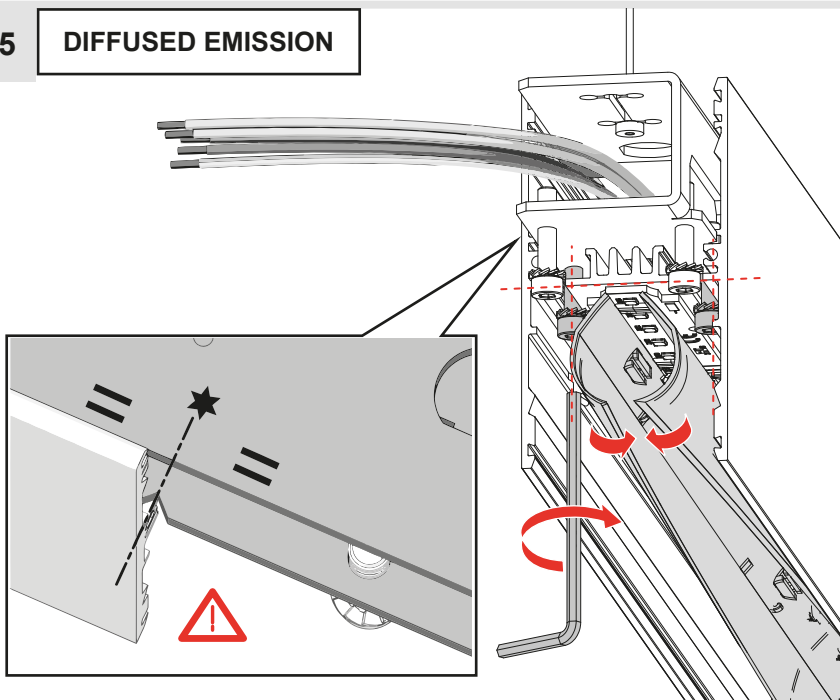


14



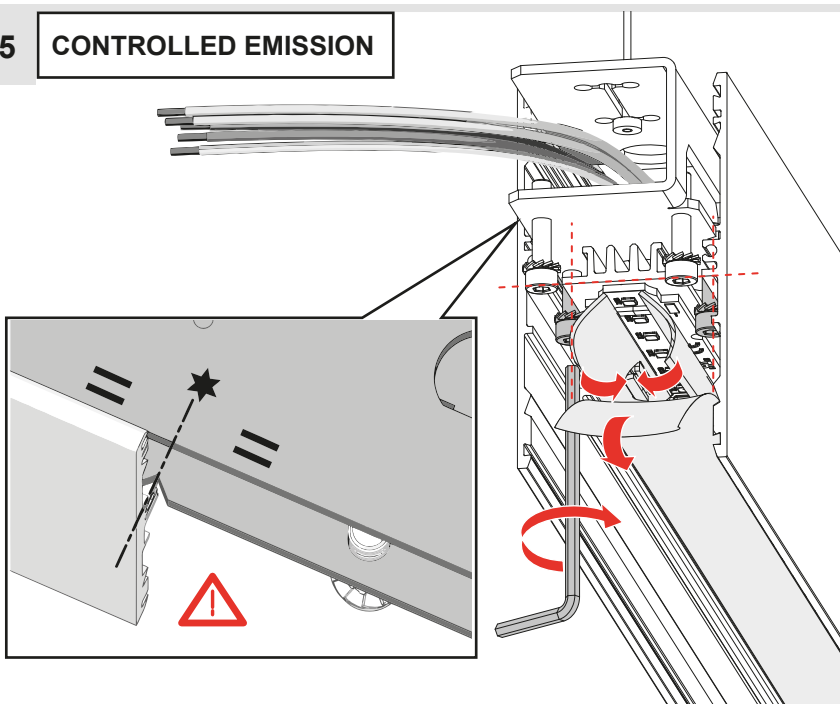
15

**DIFFUSED EMISSION**

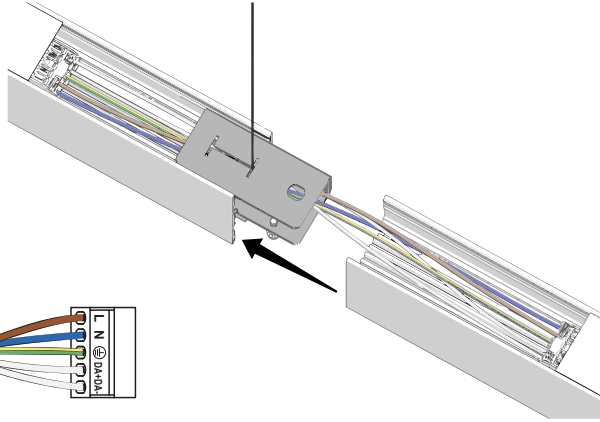
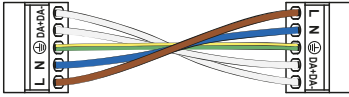


15

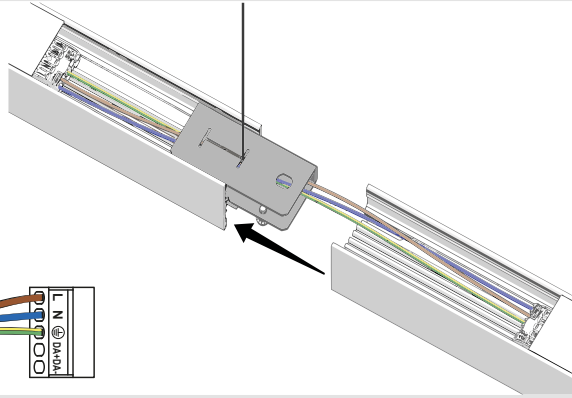
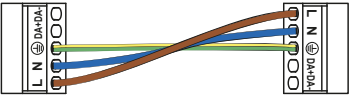
**CONTROLLED EMISSION**



16

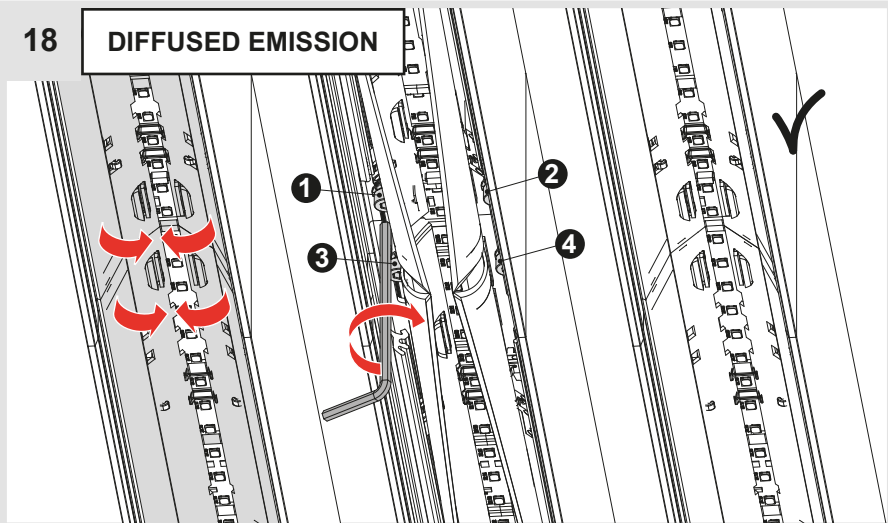


17

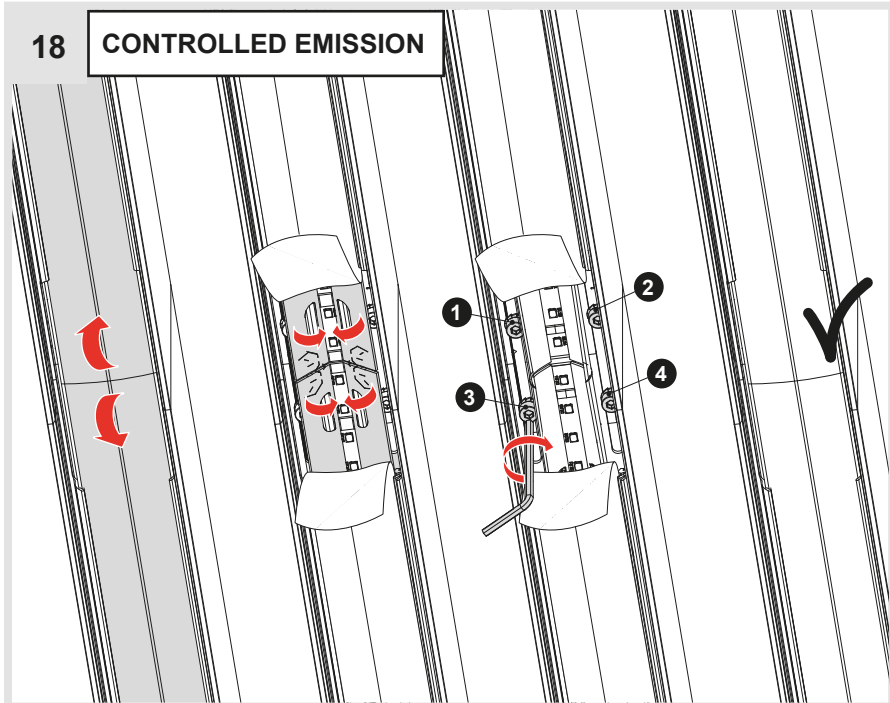


18

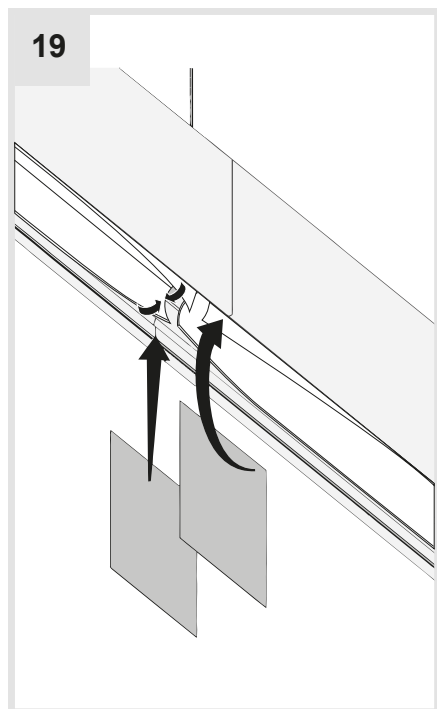
**DIFFUSED EMISSION**



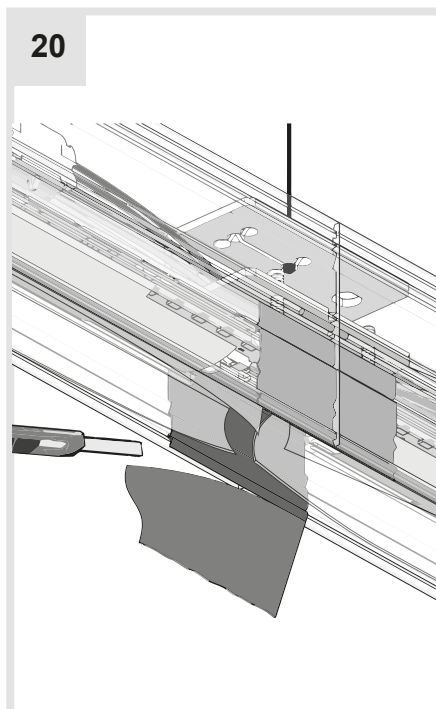
# 18 CONTROLLED EMISSION



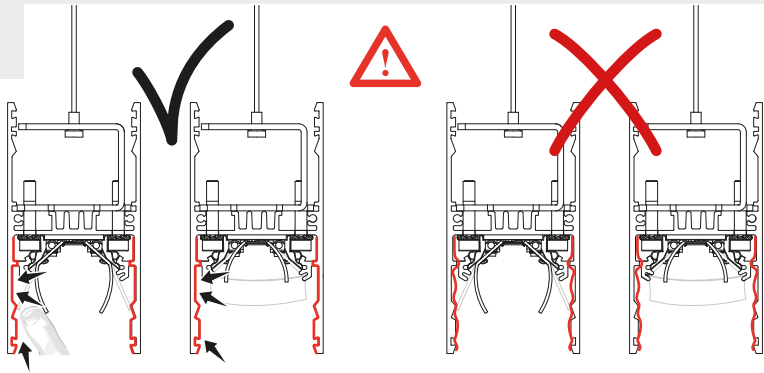
# 19



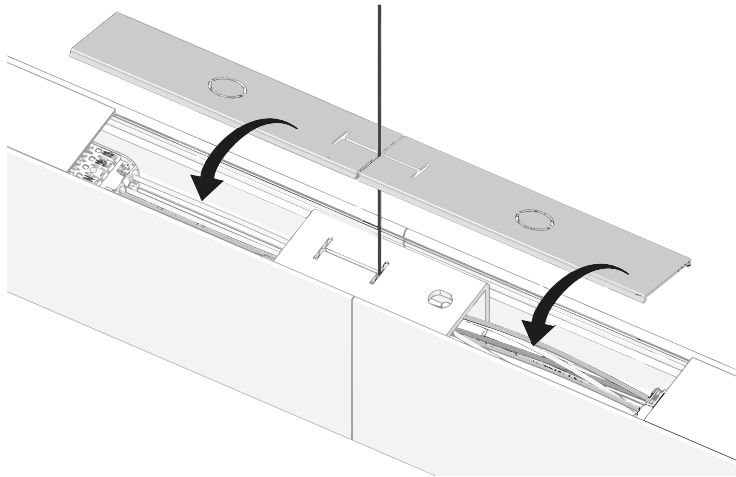
# 20



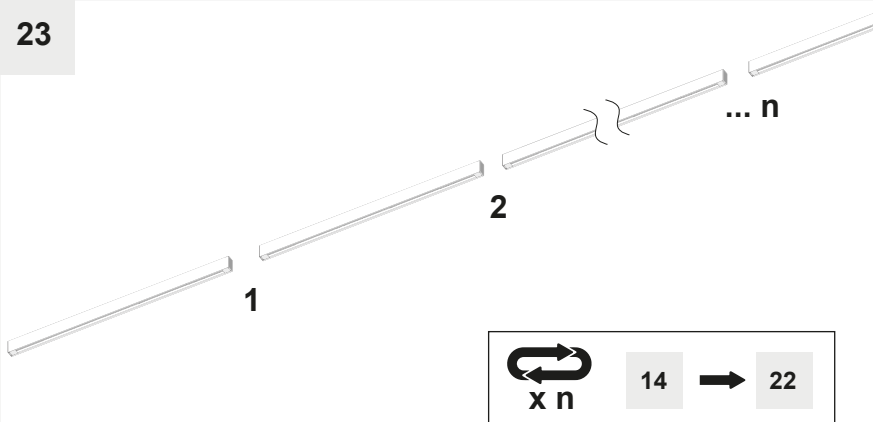
21



22



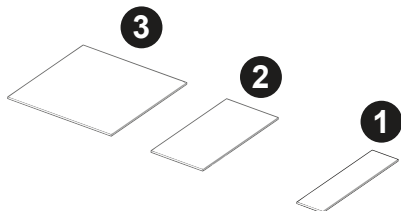
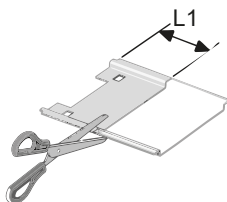
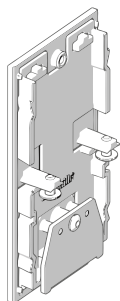
23



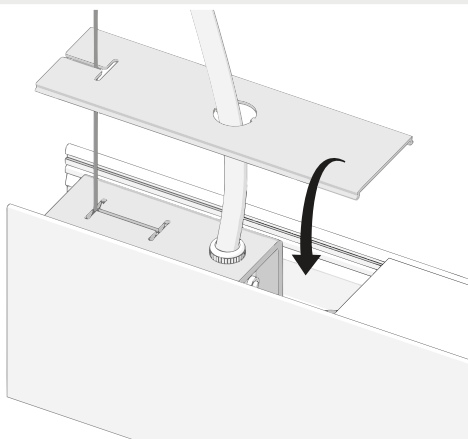
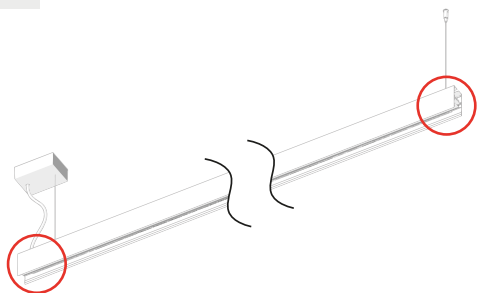
24

**DIFFUSED EMISSION**

L Tot [mm]	Type	L1 [mm]
1.184 ÷ 2.368	1	10
2.368 ÷ 10.000	2	20
10.000 ÷ 30.000	3	40



25

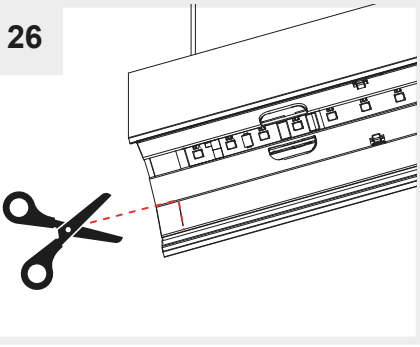
**i****DIFFUSED EMISSION**

26 → 33

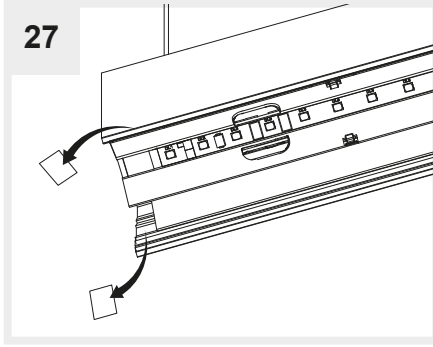
**CONTROLLED EMISSION**

34 → 35

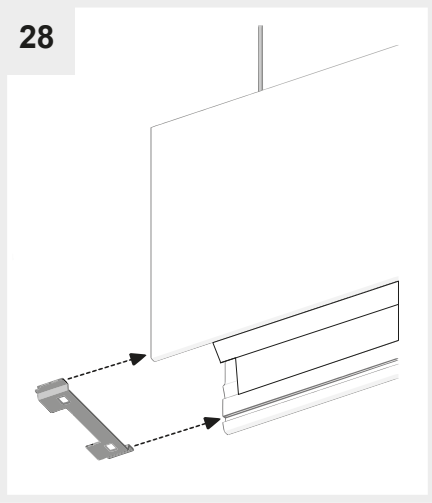
26



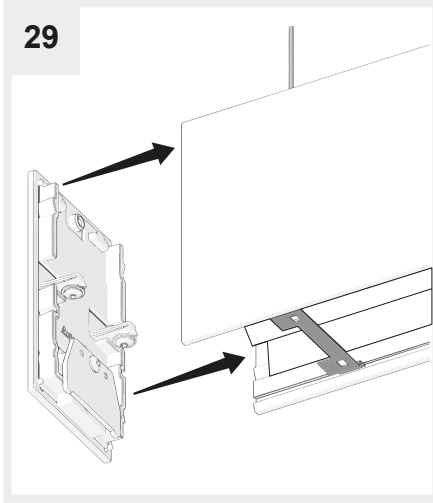
27



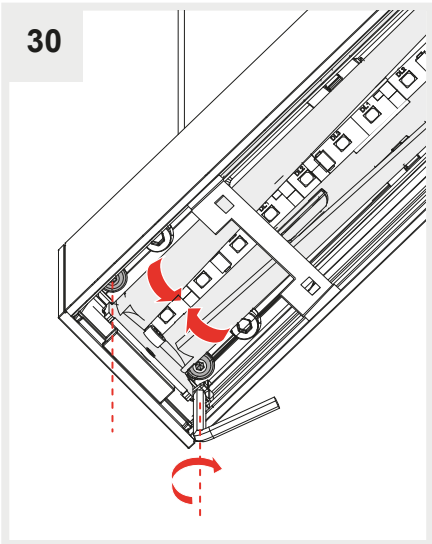
28



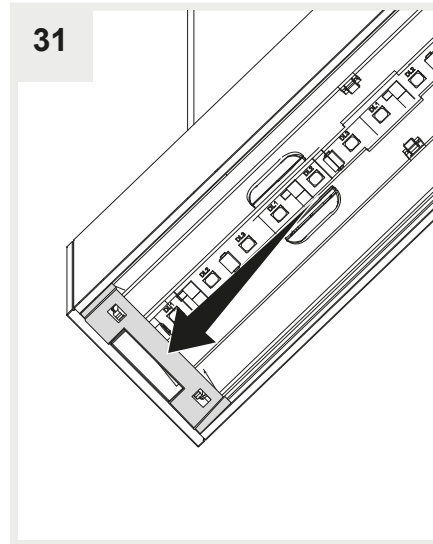
29



30

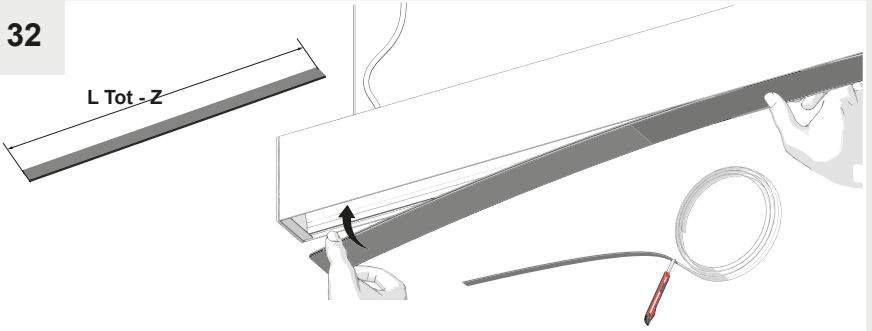


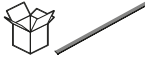





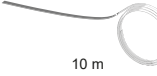


31

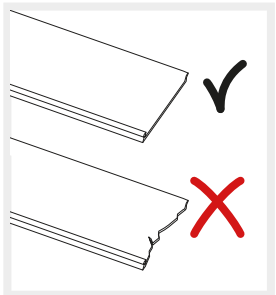
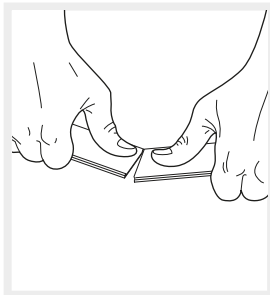
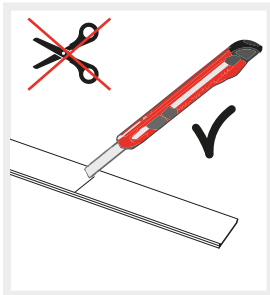


32

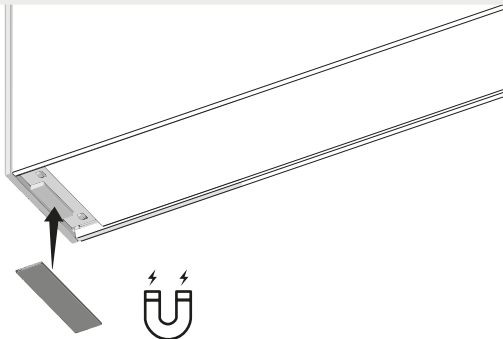
L Tot - Z



L Tot [mm]			Z [mm]
1184	1184 mm		~7
1480	2368 mm		~7
2368	2368 mm		~7
2960	2960 [mm]		~7
2960 + 10000			~15
10001 + 30000			~35

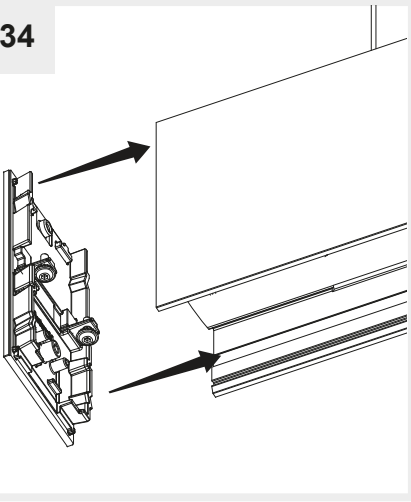


33

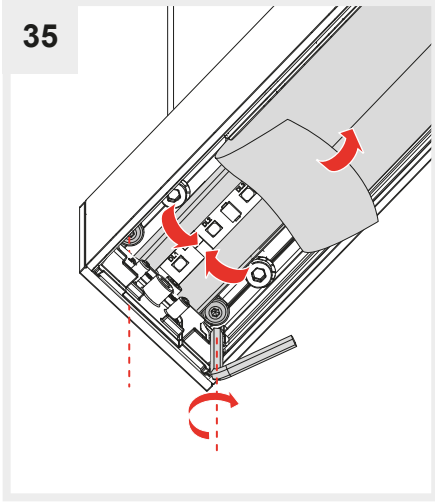




34



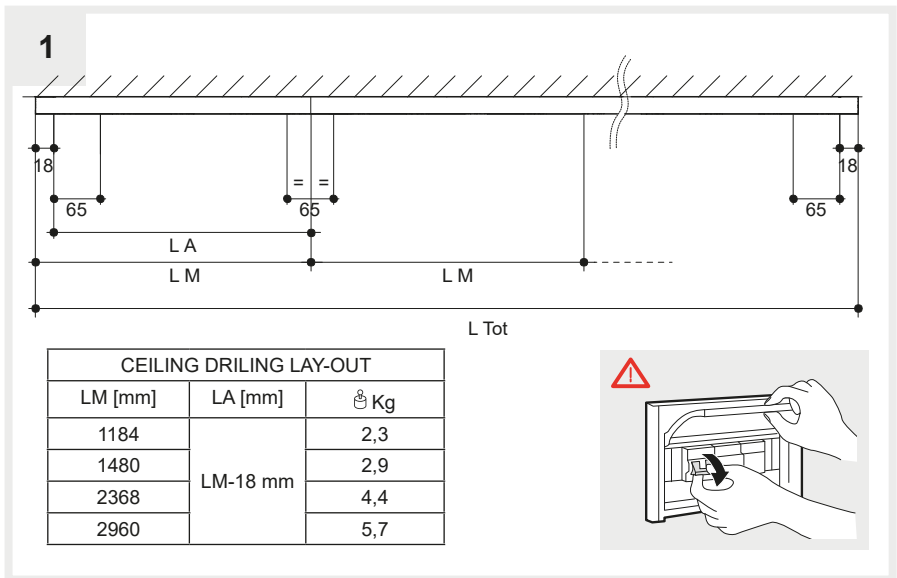
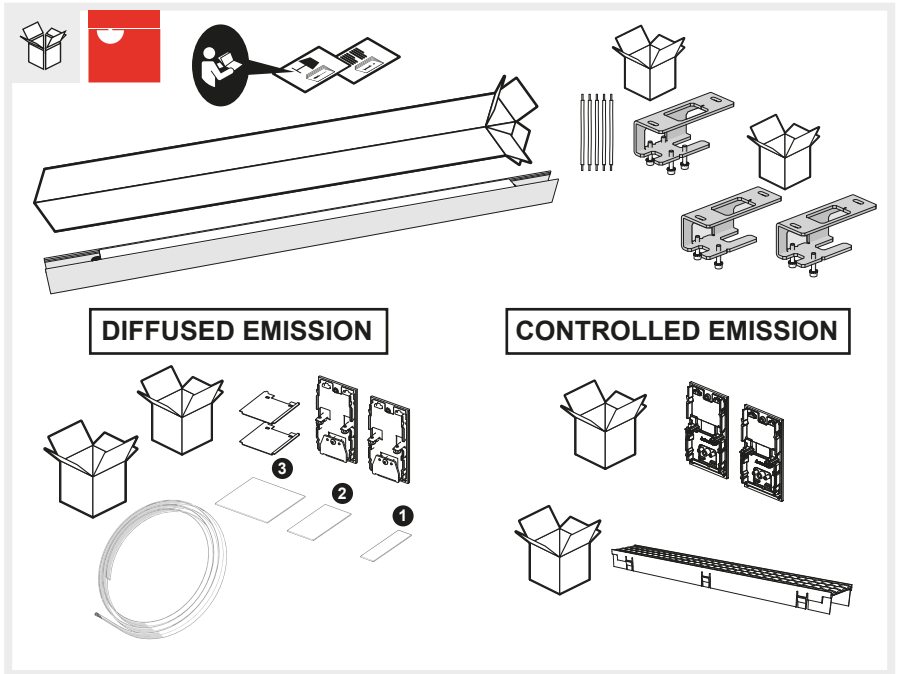
35



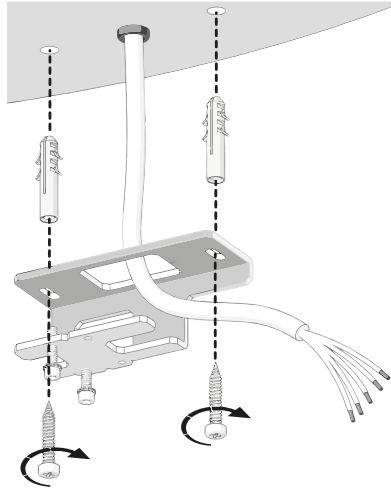
**Y503300215**



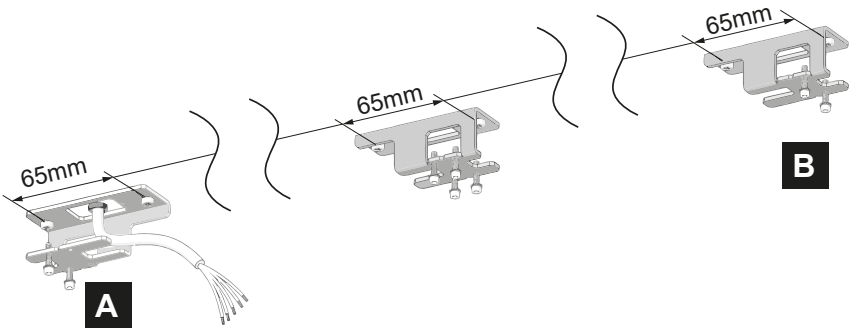
# A. 39 CEILING



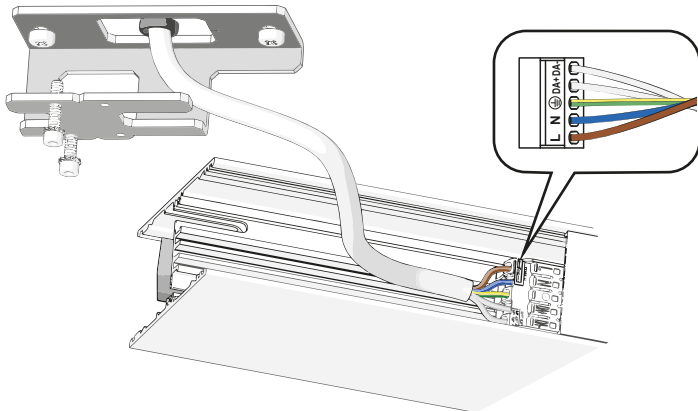
2



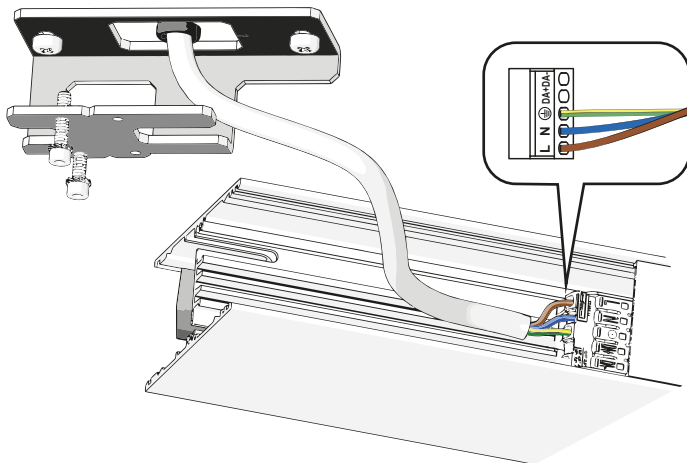
3



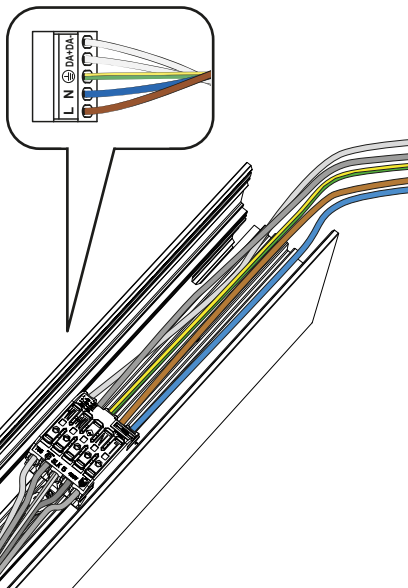
4a



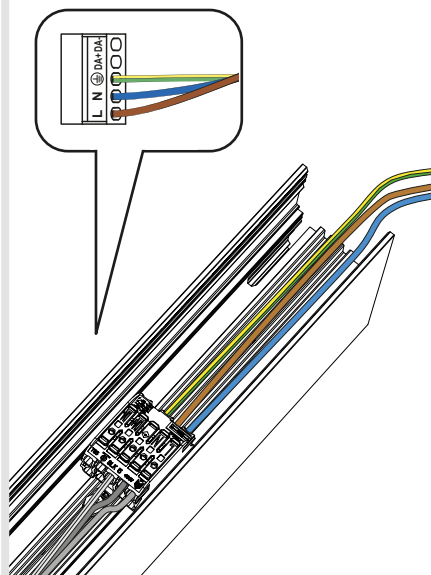
4b



5a

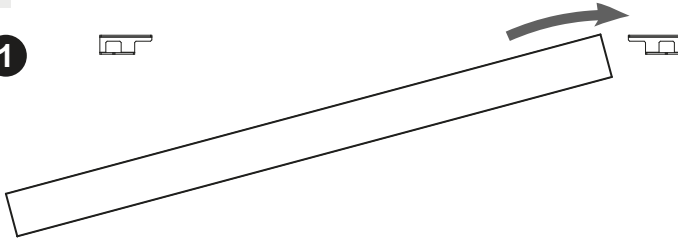


5b

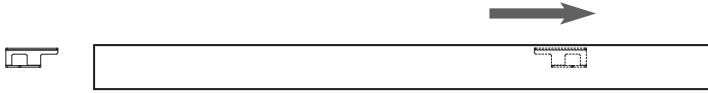


**i**

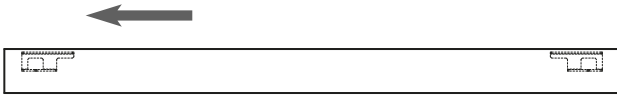
**1**



**2**

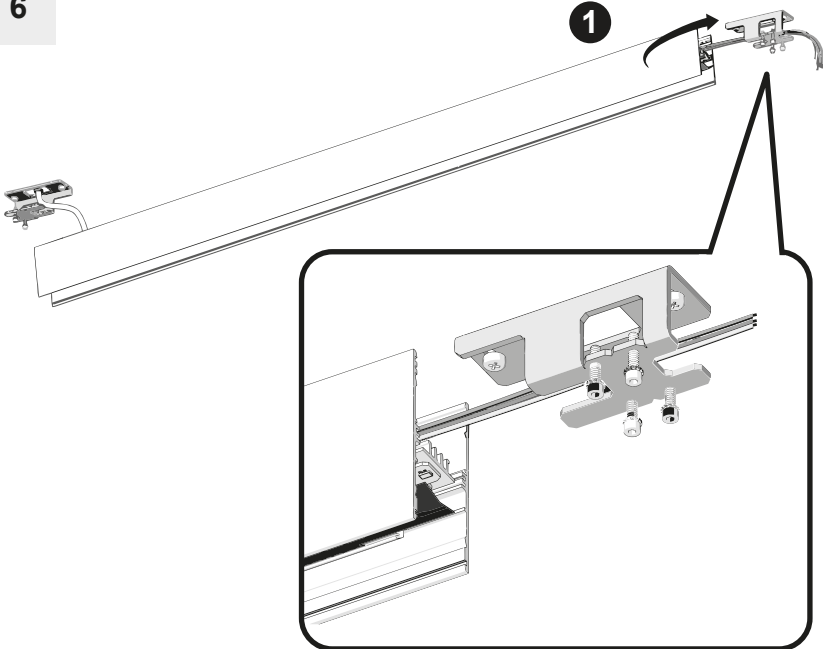


**3**

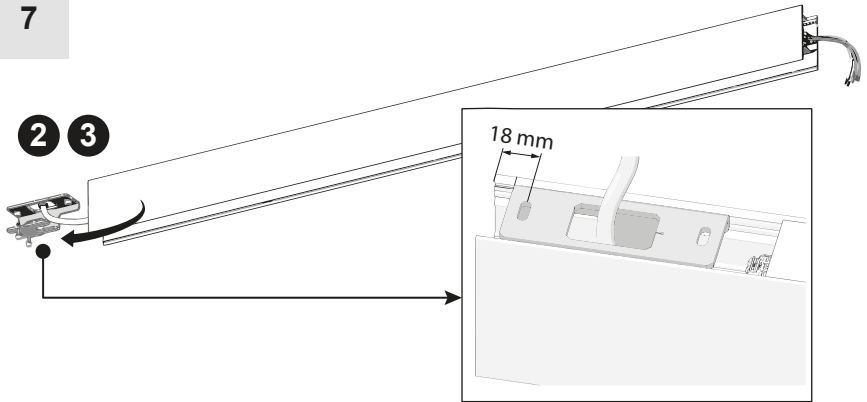


**6**

**1**

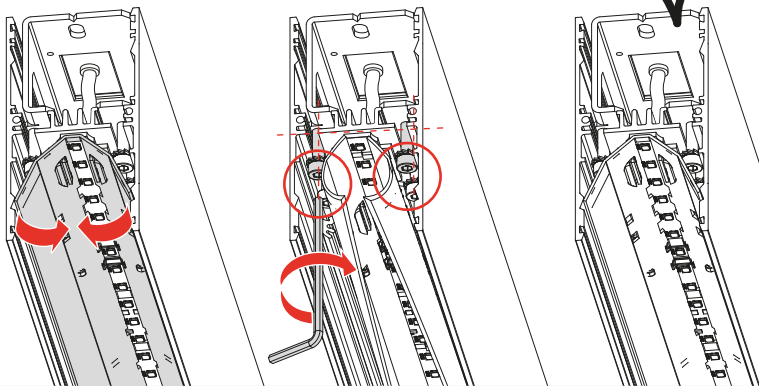


7



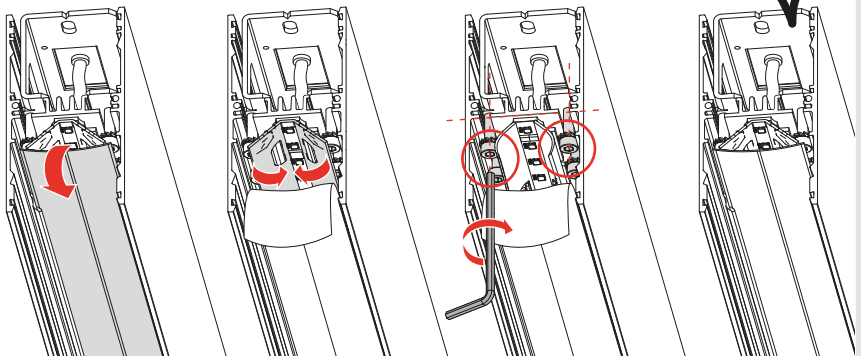
8

**DIFFUSED EMISSION**

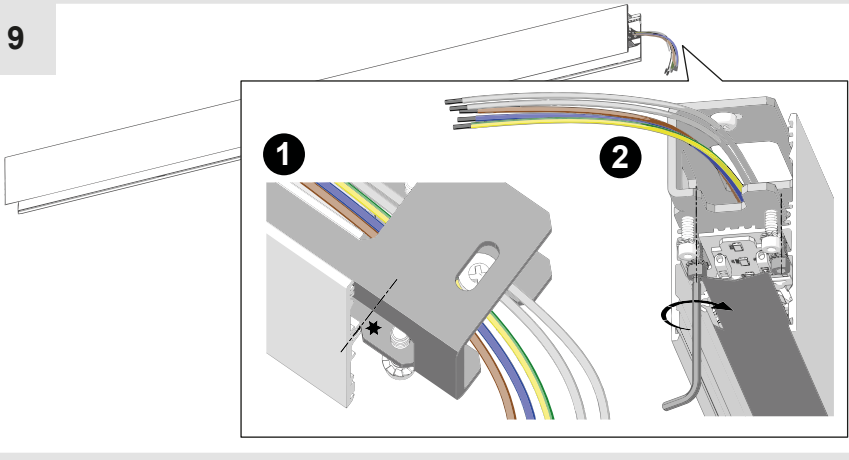


8

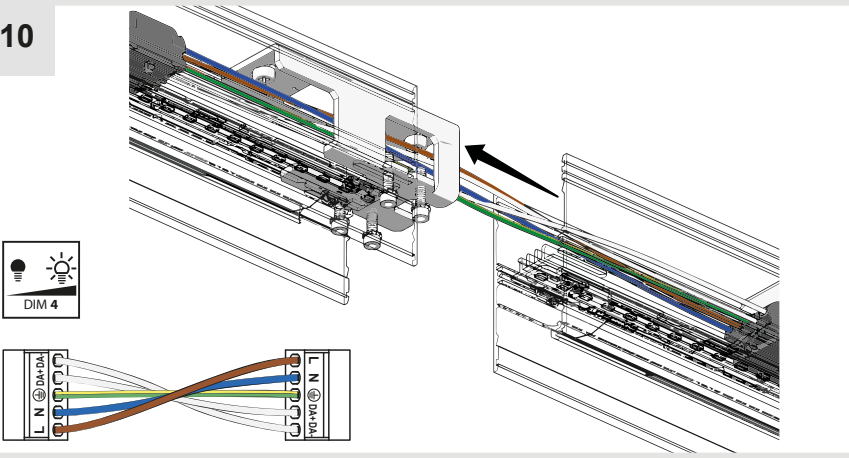
**CONTROLLED EMISSION**



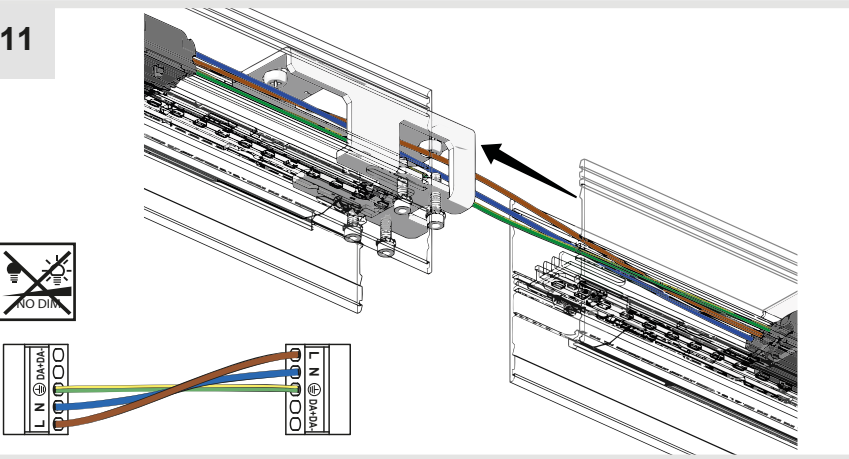
9



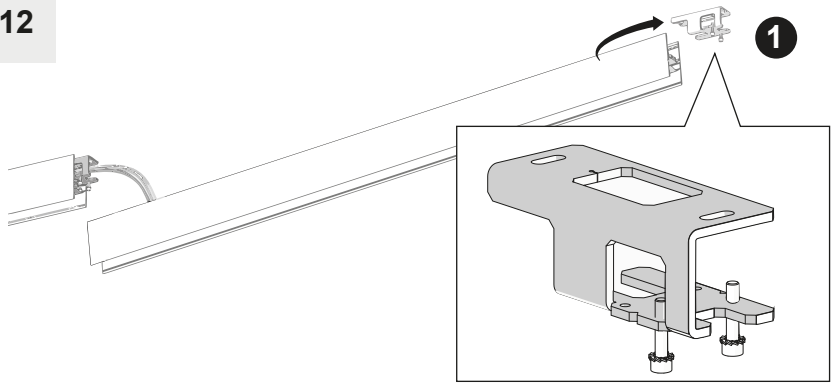
10



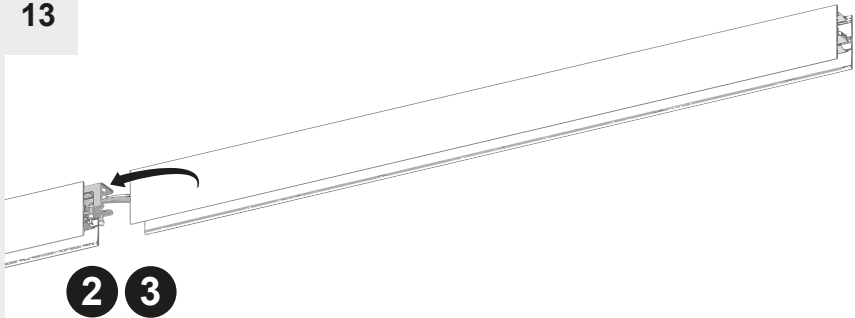
11



12

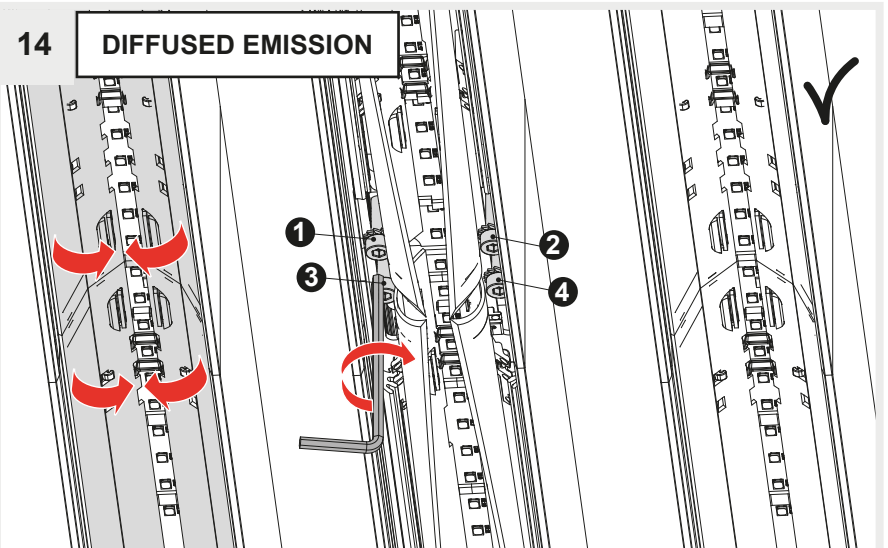


13



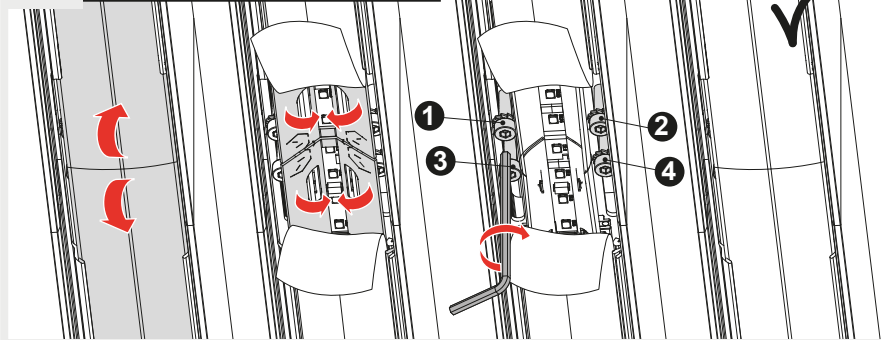
14

DIFFUSED EMISSION

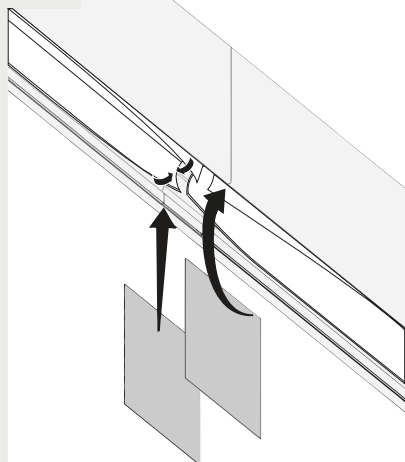




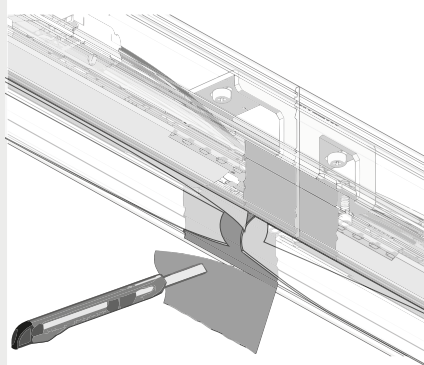
# 14 CONTROLLED EMISSION



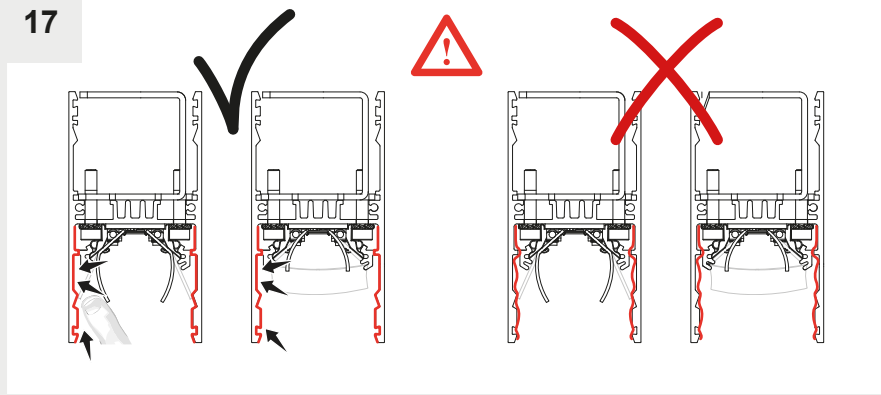
# 15



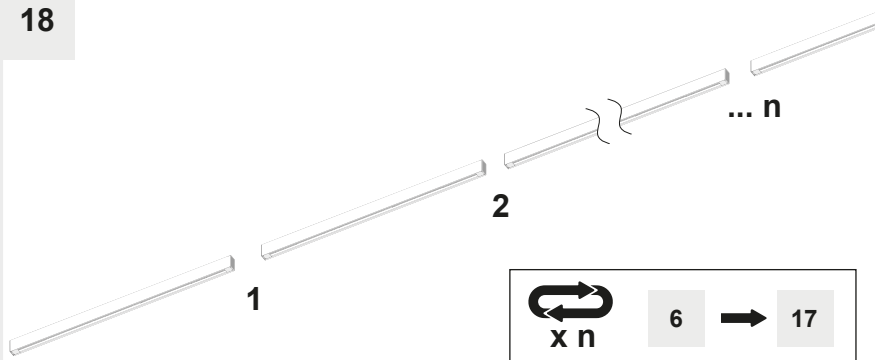
# 16



# 17

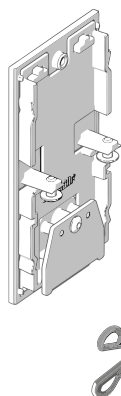


18

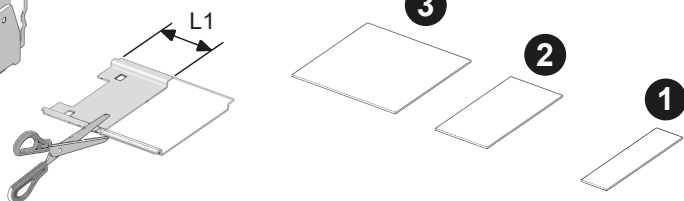


19

**DIFFUSED EMISSION**

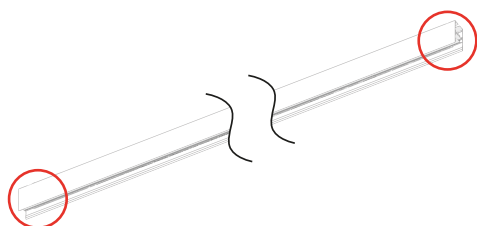


L Tot [mm]	Type	L1 [mm]
1.184 ÷ 2.368	1	10
2.368 ÷ 10.000	2	20
10.000 ÷ 30.000	3	40



**i**

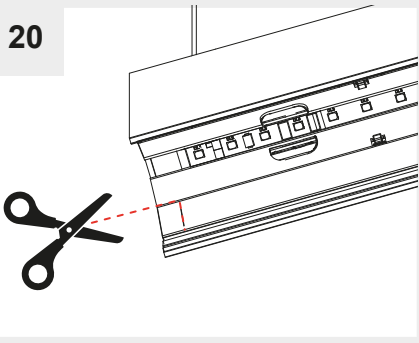
**DIFFUSED EMISSION**



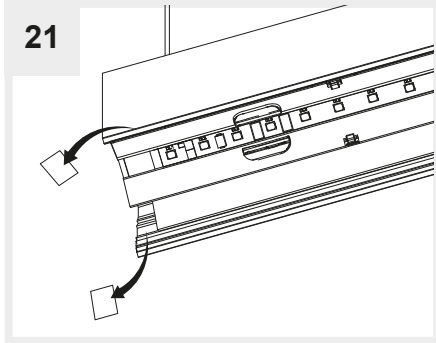
**CONTROLLED EMISSION**



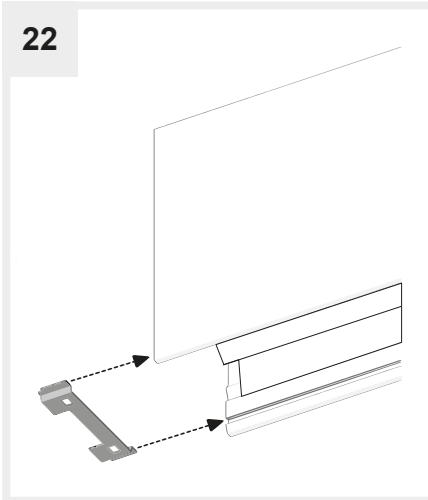
20



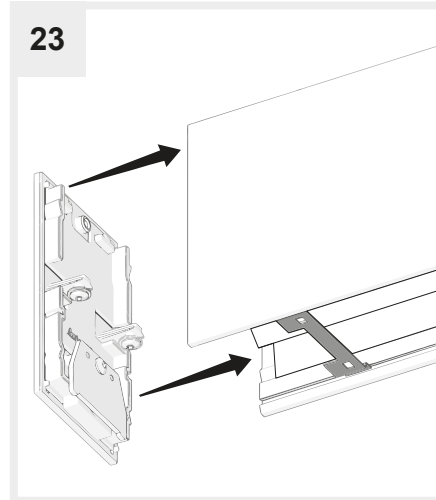
21



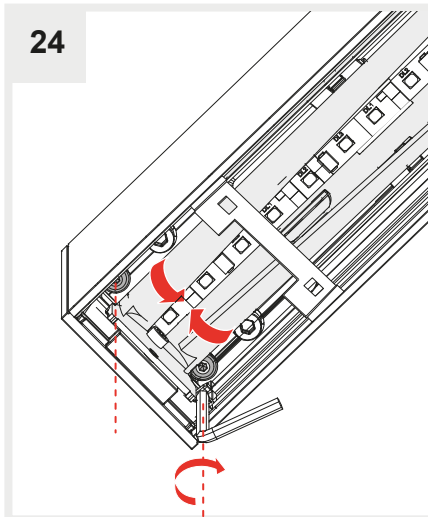
22



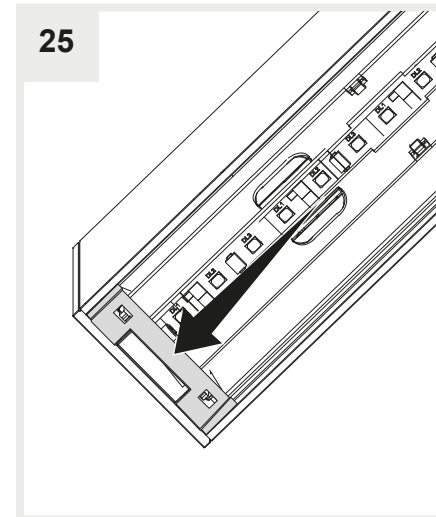
23



24

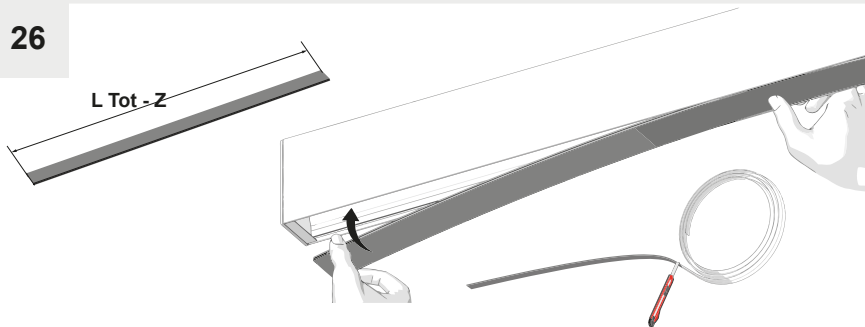








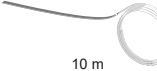


25

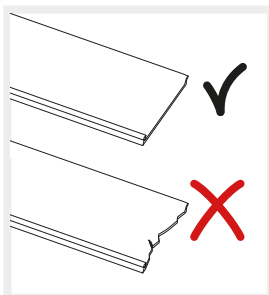
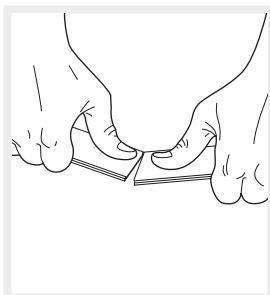
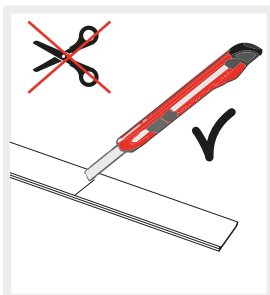


26

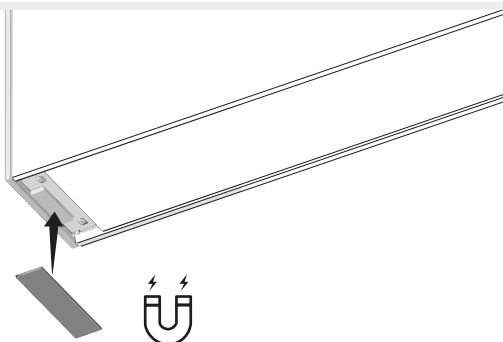
L Tot - Z



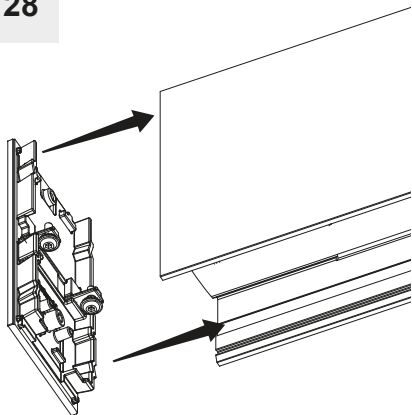
L Tot [mm]			Z [mm]
1184	1184 mm		~7
1480	2368 mm		~7
2368	2368 mm		~7
2960	2960 [mm]		~7
2960 + 10000			~15
10001 + 30000			~35



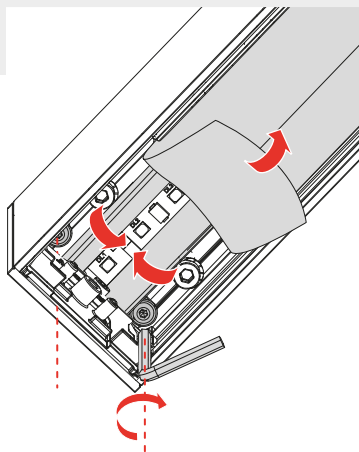
27



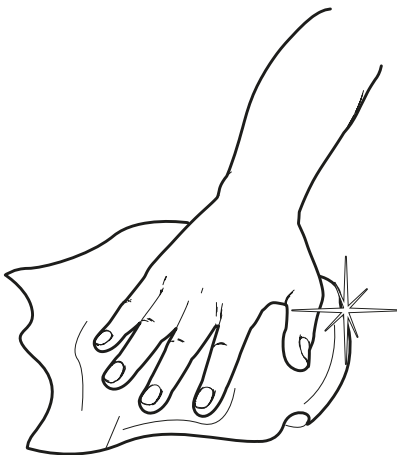
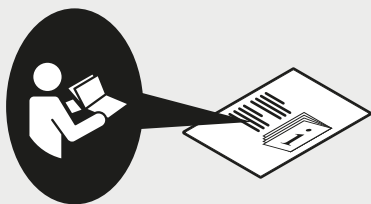
28



29



Y503300215





## **Artemide Spa**

via Bergamo, 18  
20006 Pregnana M.se (MI)  
ITALIA

Tel. +39 02 935 181  
Fax +39 02 935 90 254  
Fax +39 02 935 90 496

[www.artemide.com](http://www.artemide.com)

VAT IT00846890150