

Artemide®

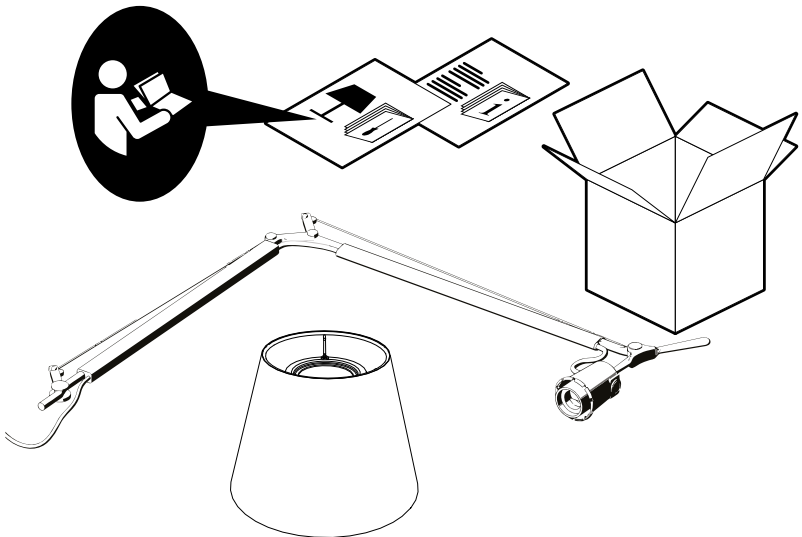
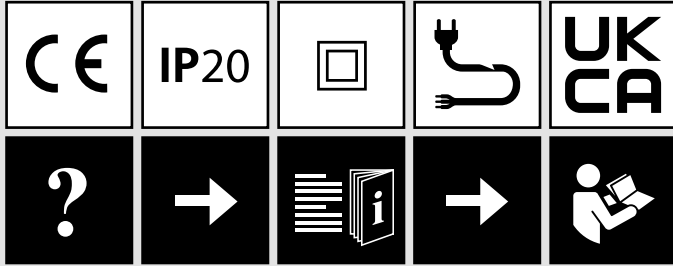
Tolomeo Diffusore Basculante

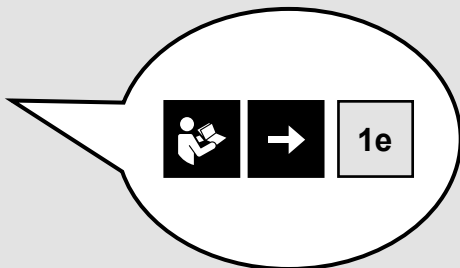
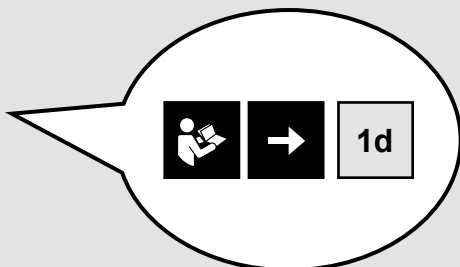
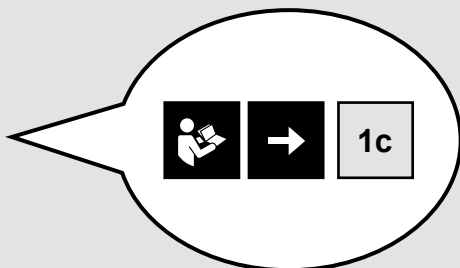
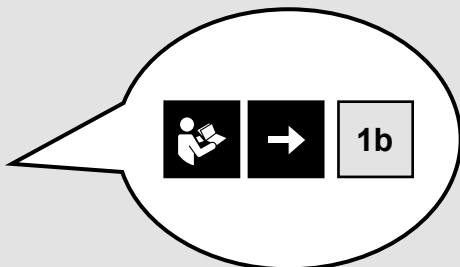
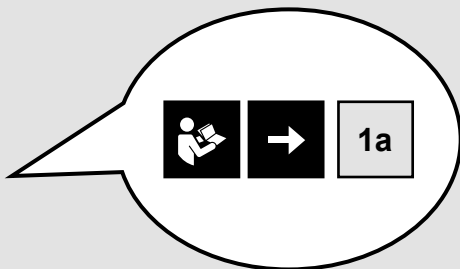
design
M. De Lucchi
G. Fassina



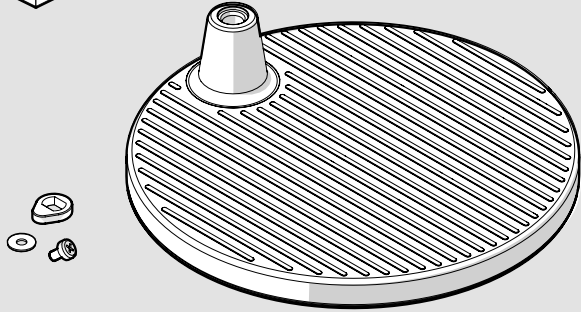


i

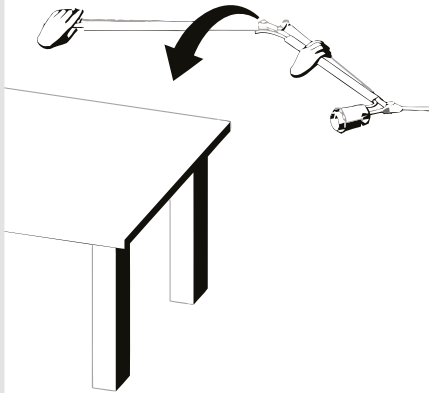




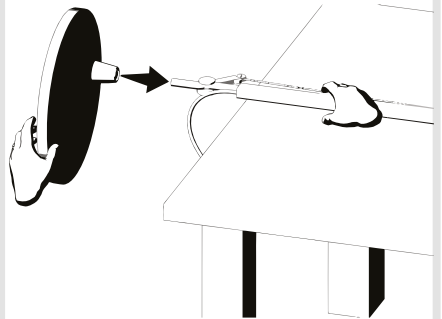
i



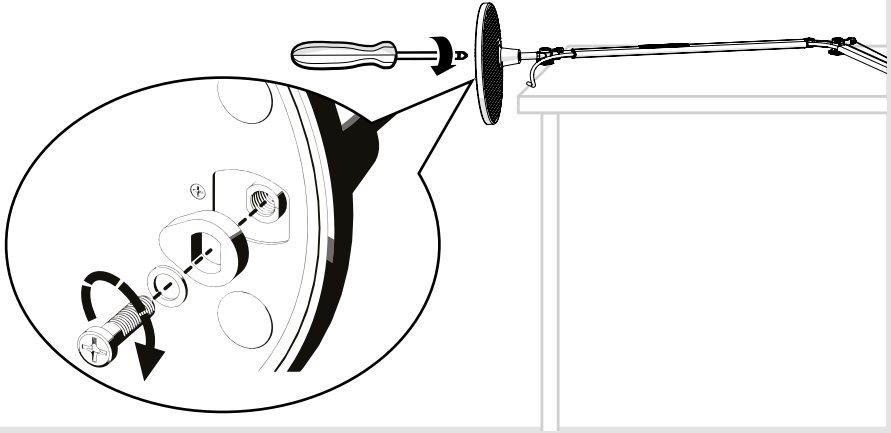
1a



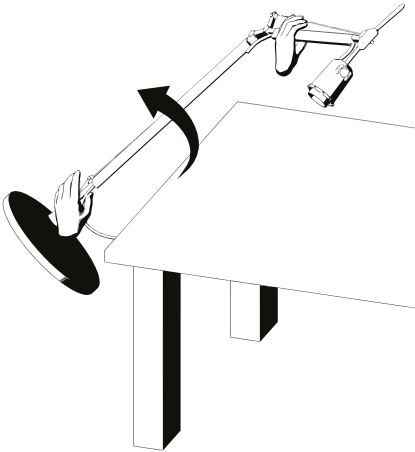
2a



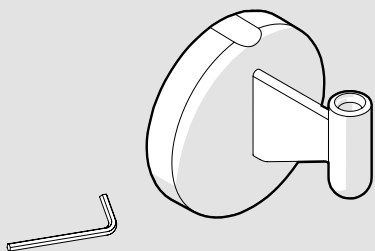
3a



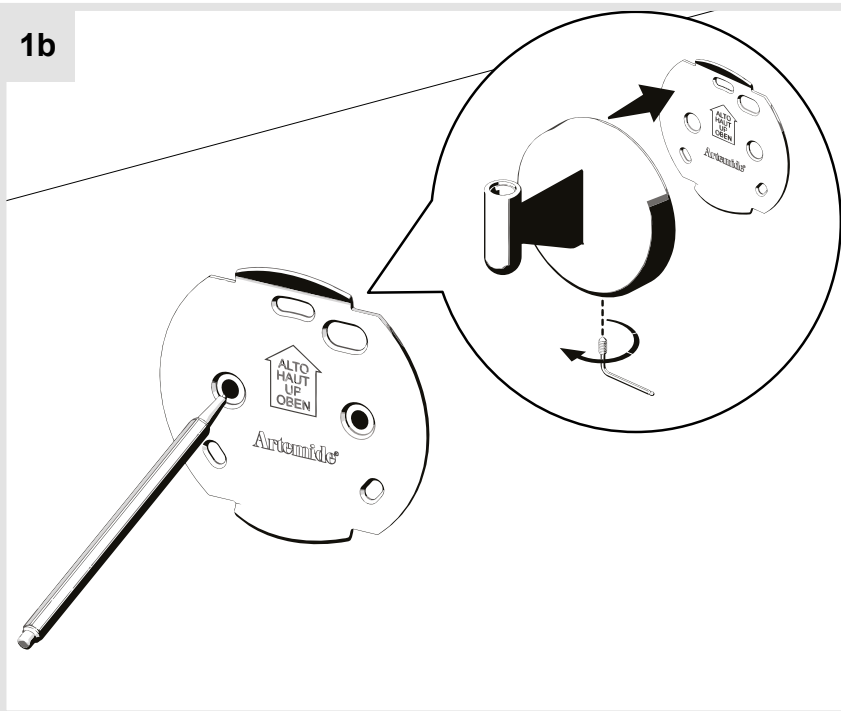
4a



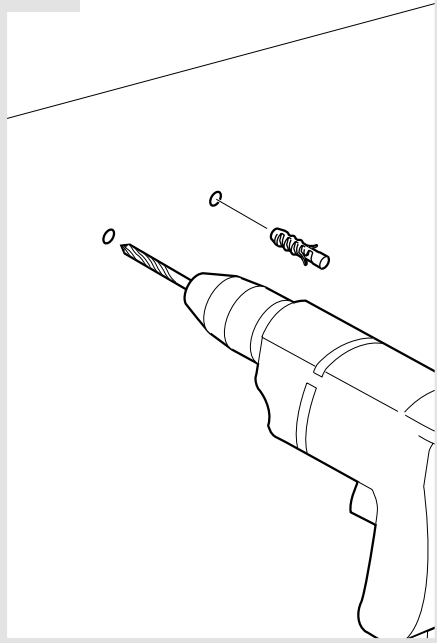
i



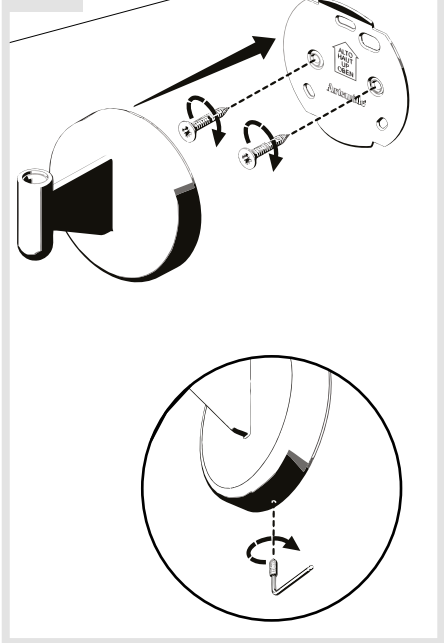
1b



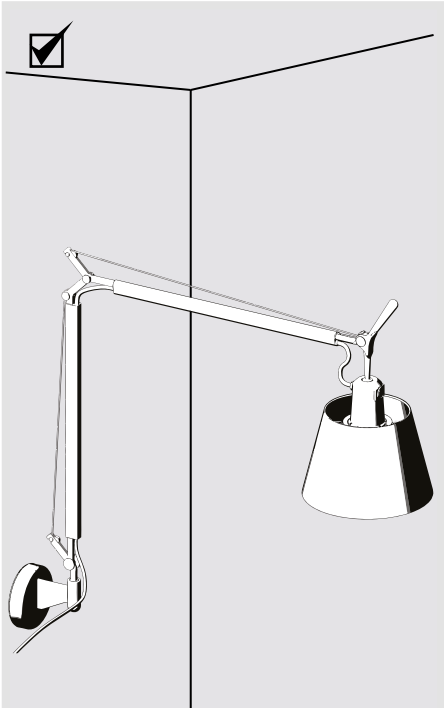
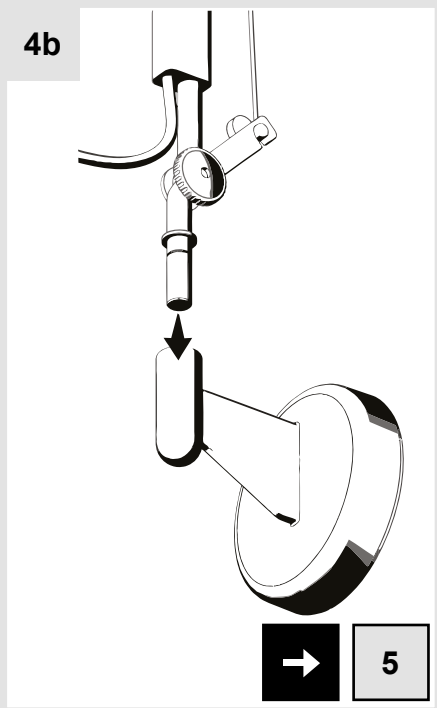
2b



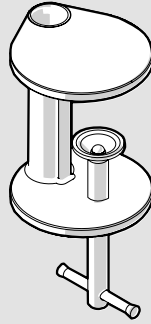
3b



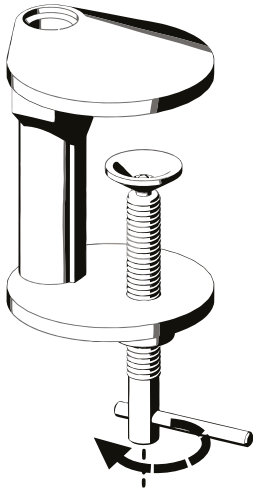
4b



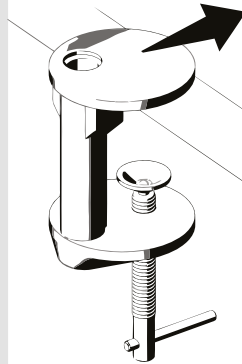
i



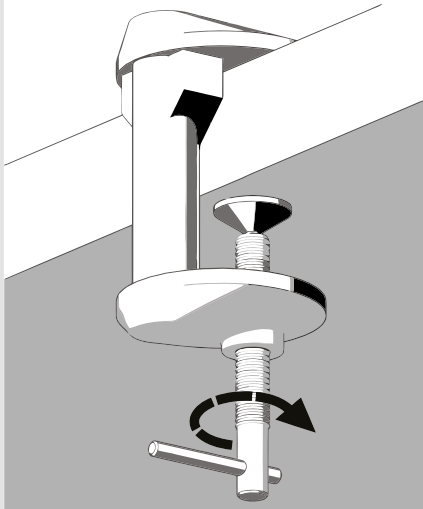
1c



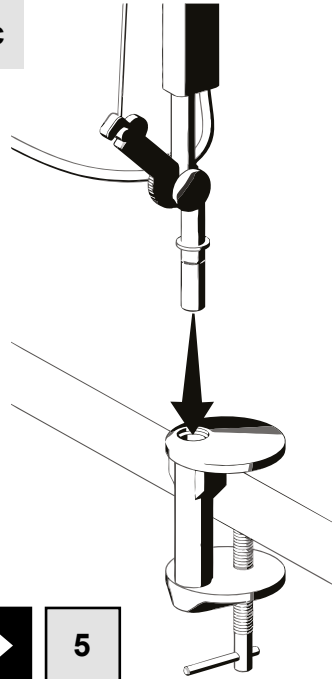
2c



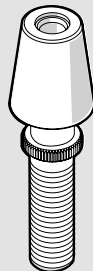
3c



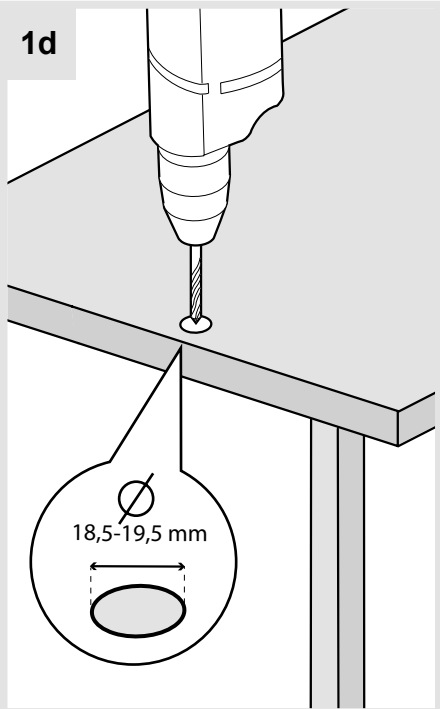
4c



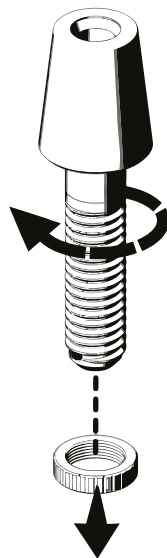
i



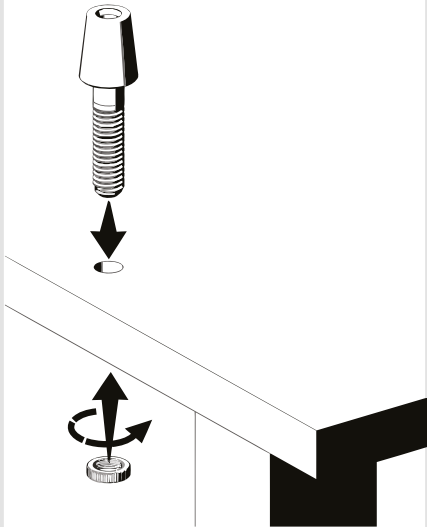
1d



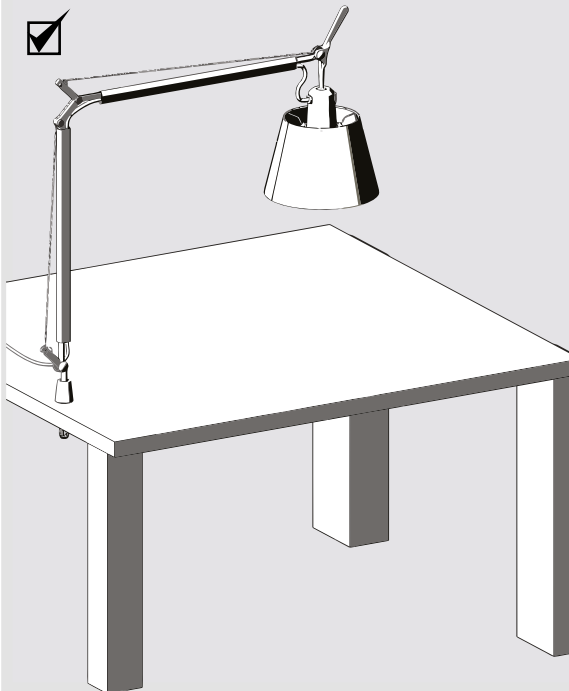
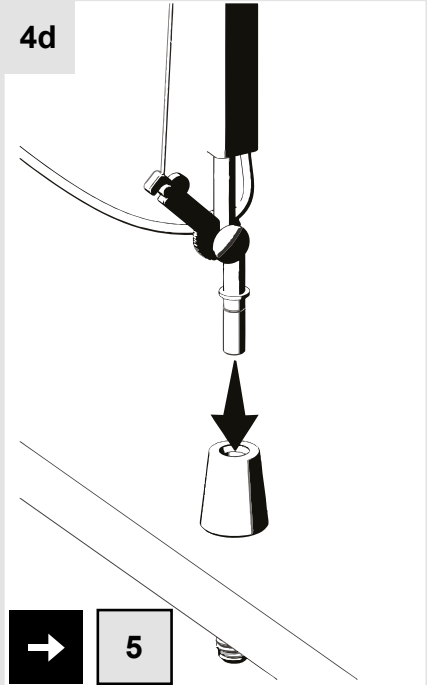
2d



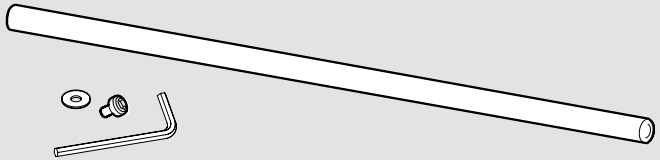
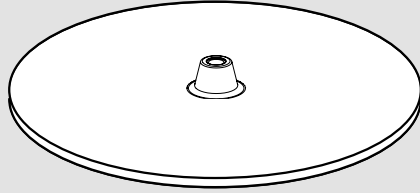
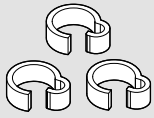
3d



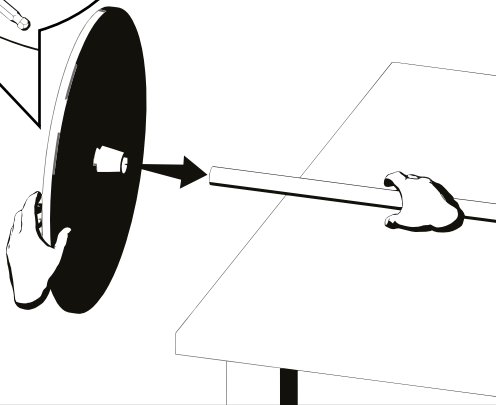
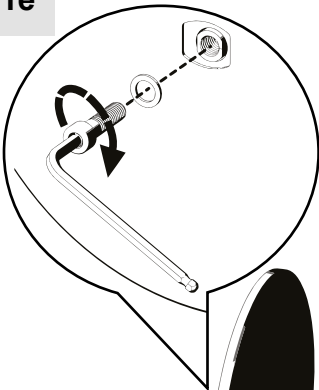
4d



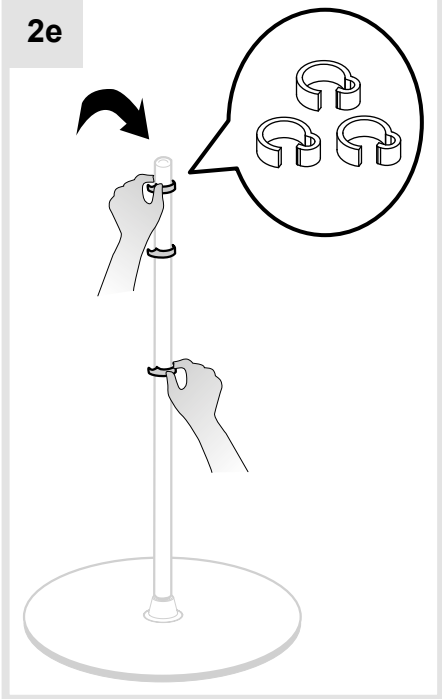
i



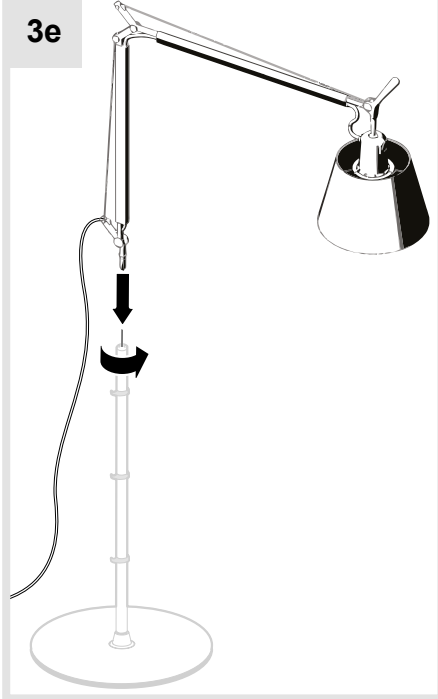
1e



2e



3e



4e

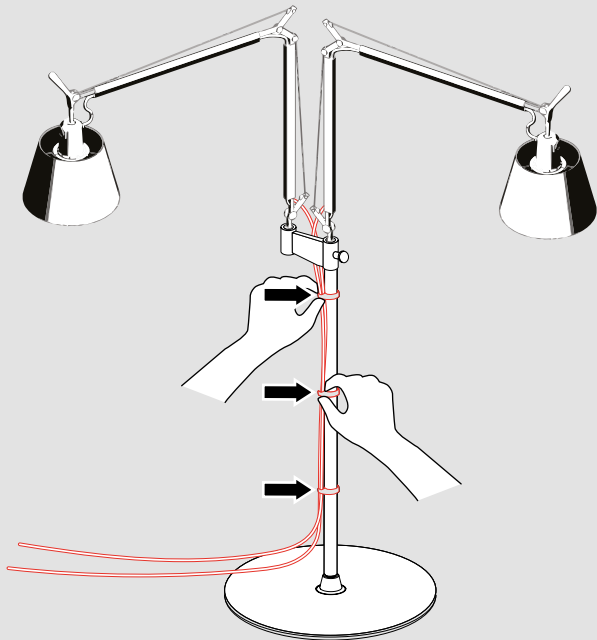
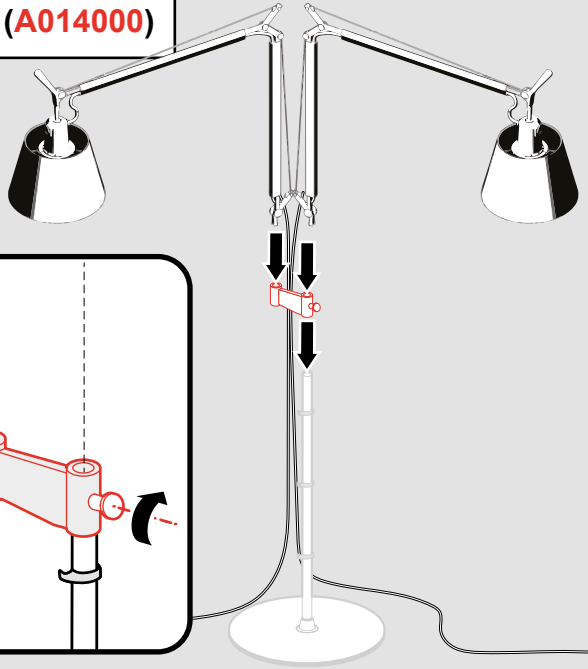
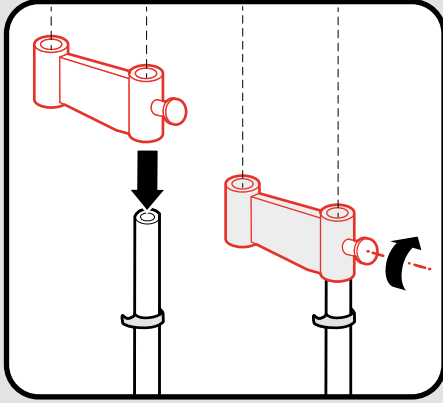


✓

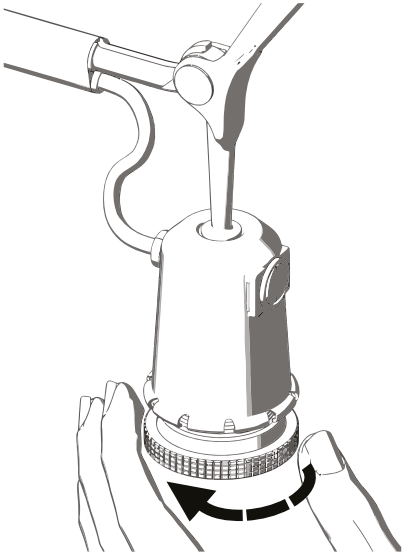


i

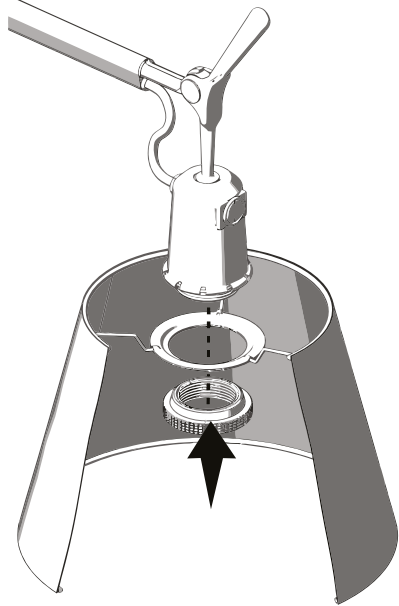
OPTIONAL (A014000)



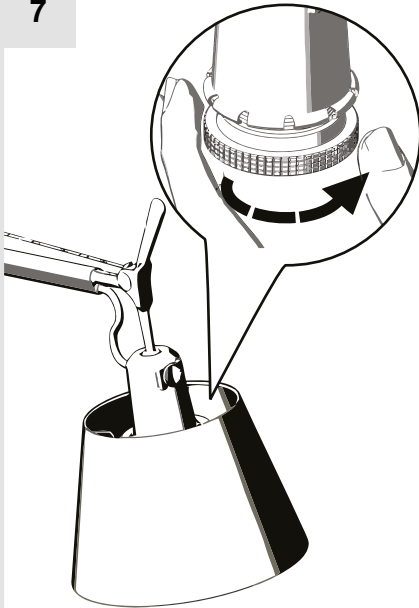
5



6

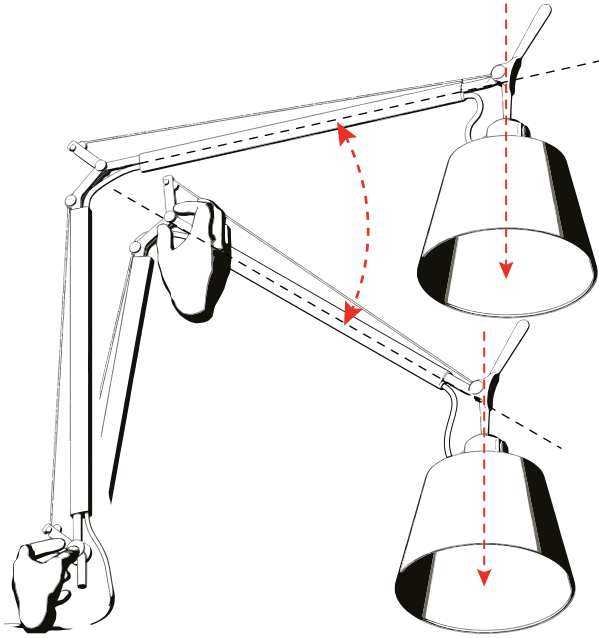


7

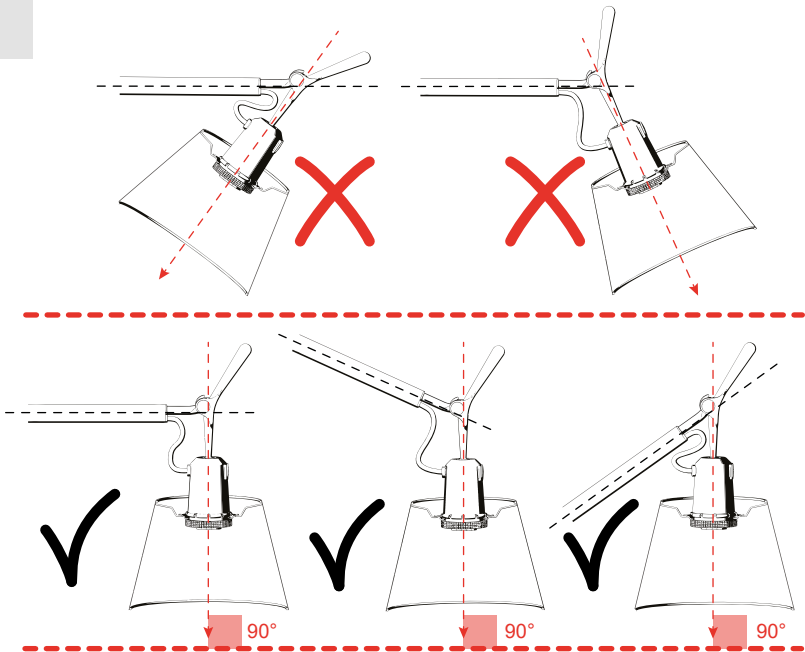




8

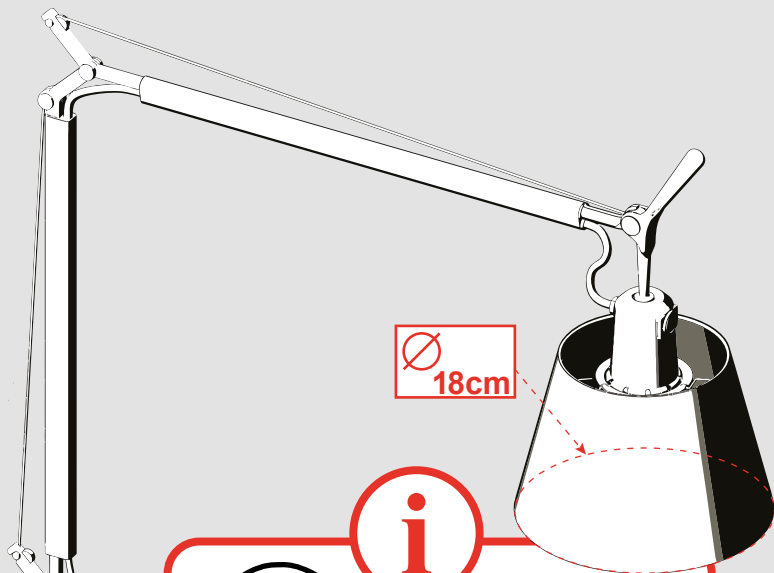


9



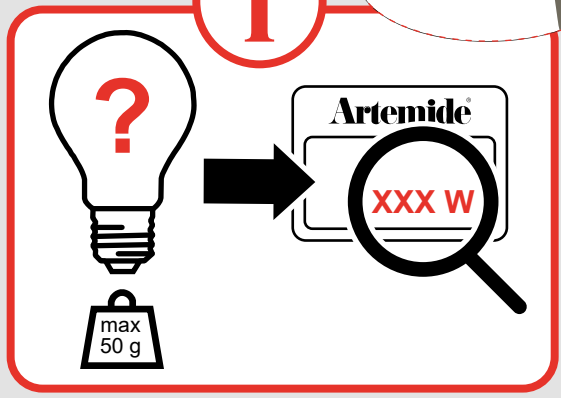


i



∅ 18cm

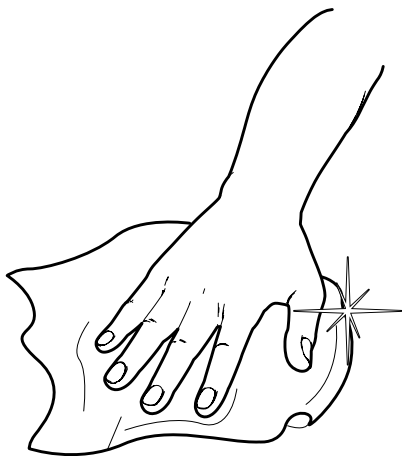
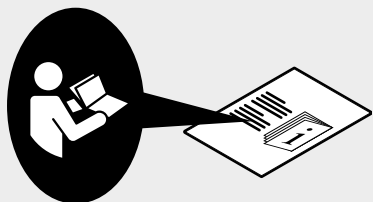
i



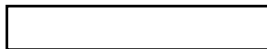
max
50 g

Artemide

XXX W



Artemide®



Artemide

via Bergamo, 18
20006 Pregnana M.se (MI)
ITALIA

tel. +39 02 935 181
fax +39 02 935 90 254
fax +39 02 935 90 496

www.artemide.com

VAT IT00846890150

cod. Y513000581B