

# Artemide®

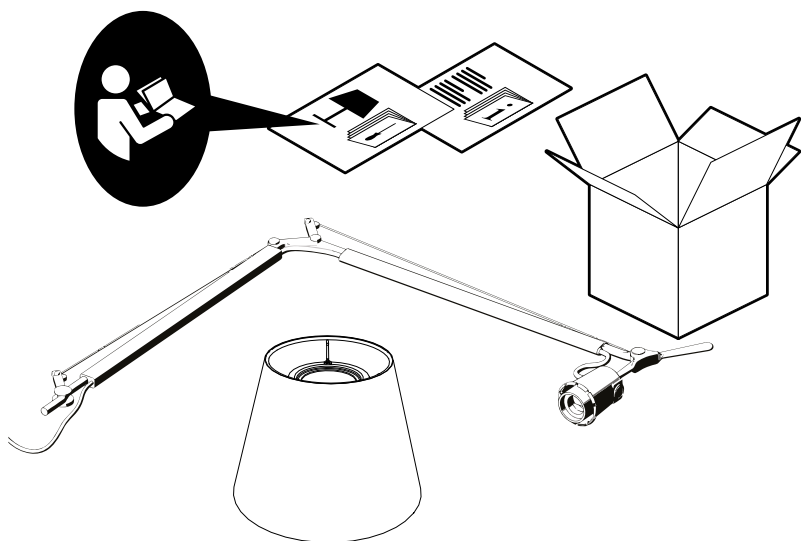
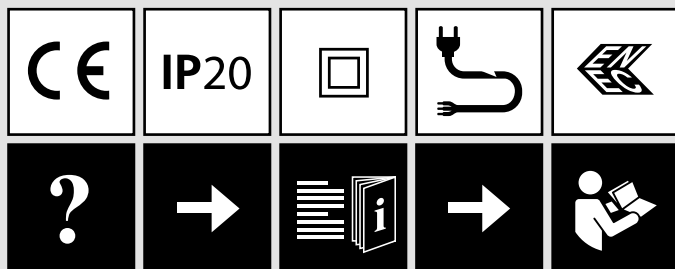
## Tolomeo Diffusore Basculante

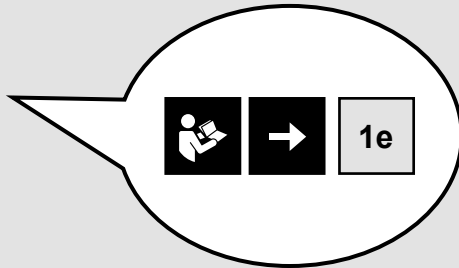
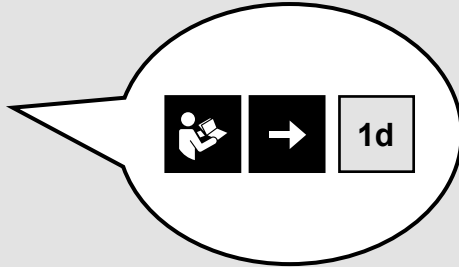
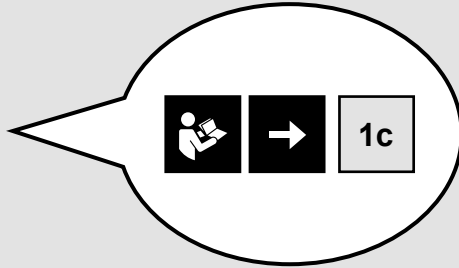
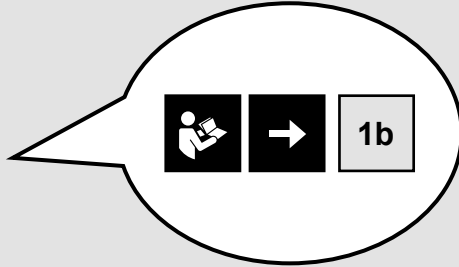
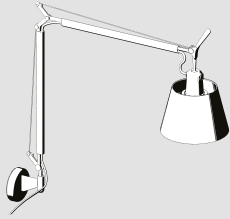
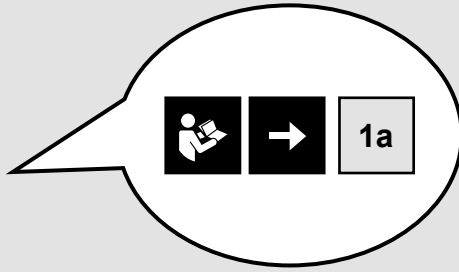
design  
M. De Lucchi  
G. Fassina



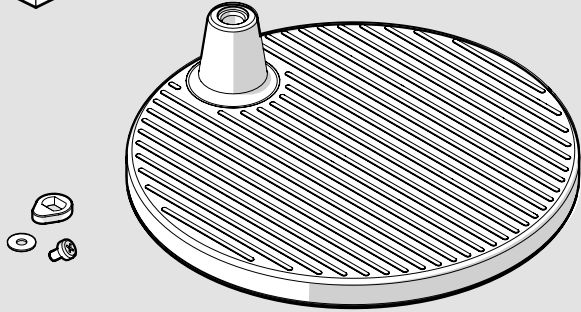


i

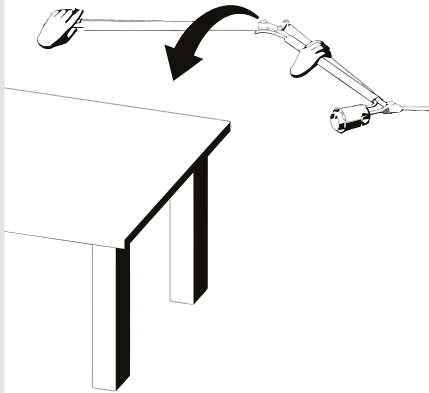




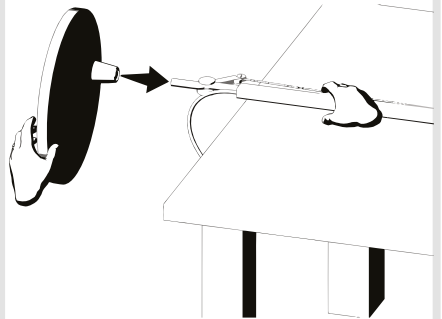
**i**



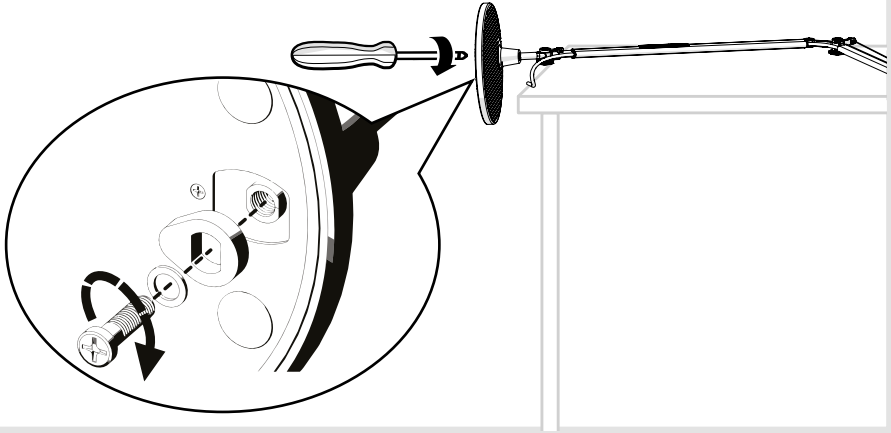
**1a**



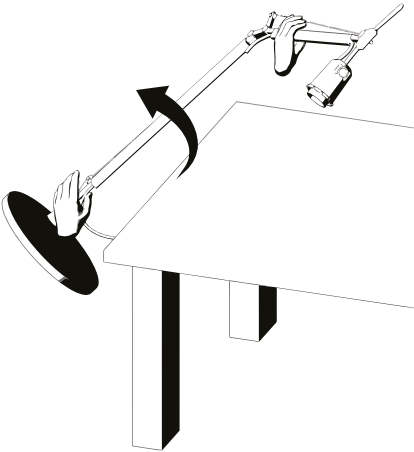
**2a**



3a

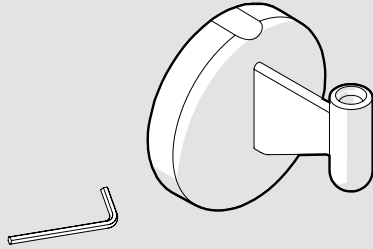


4a

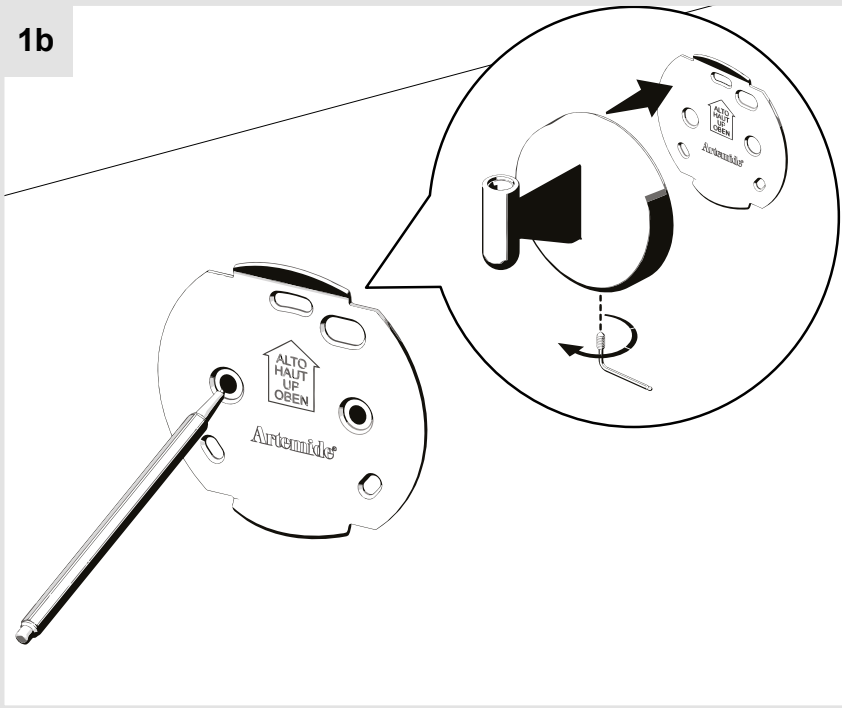


5

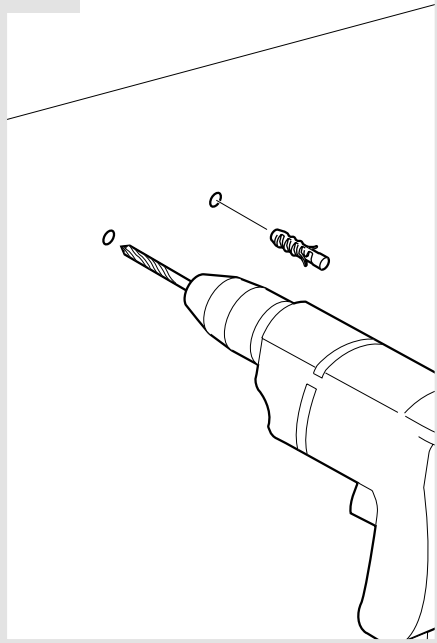
**i**



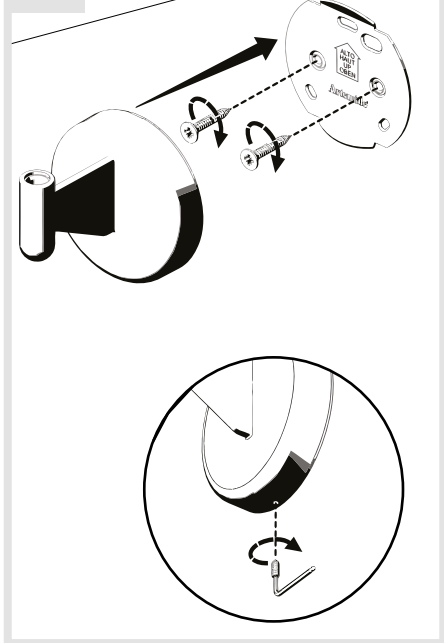
**1b**



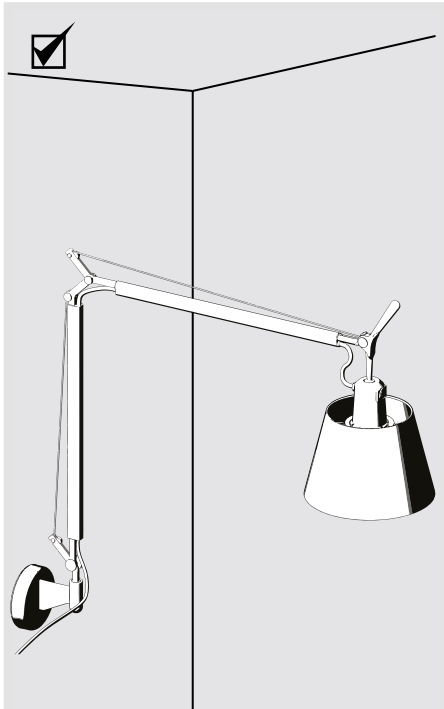
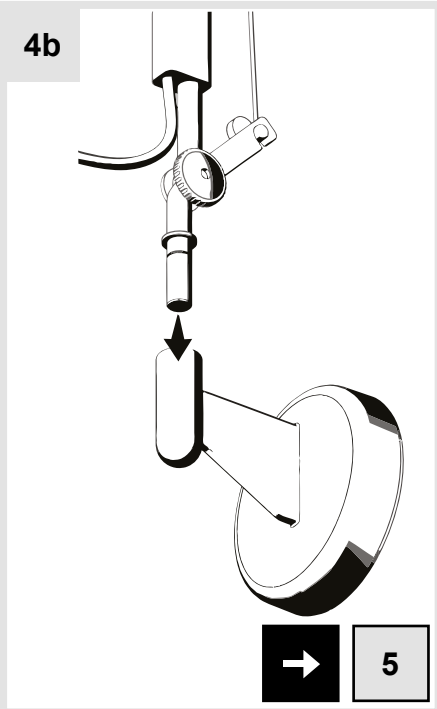
2b



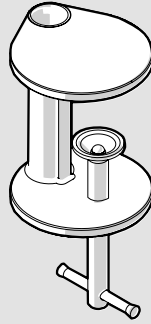
3b



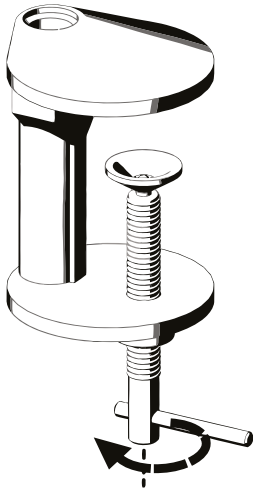
4b



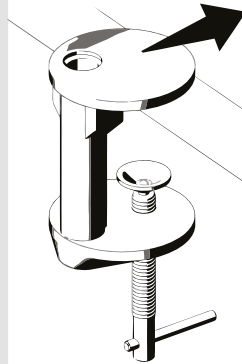
**i**



**1c**

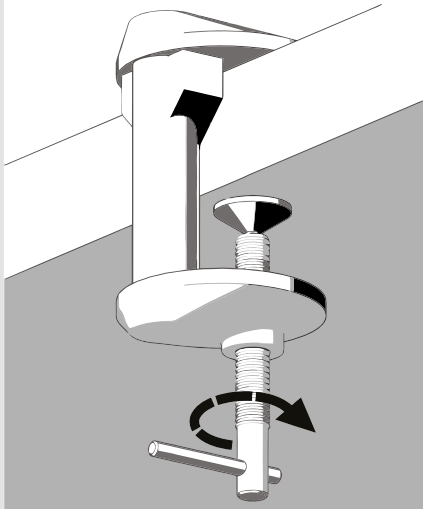


**2c**

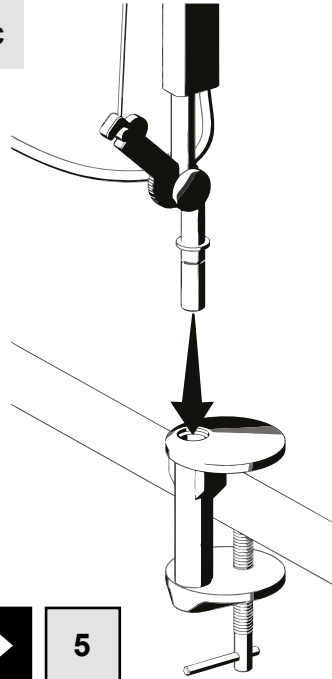




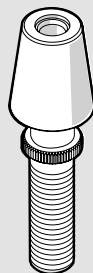
3c



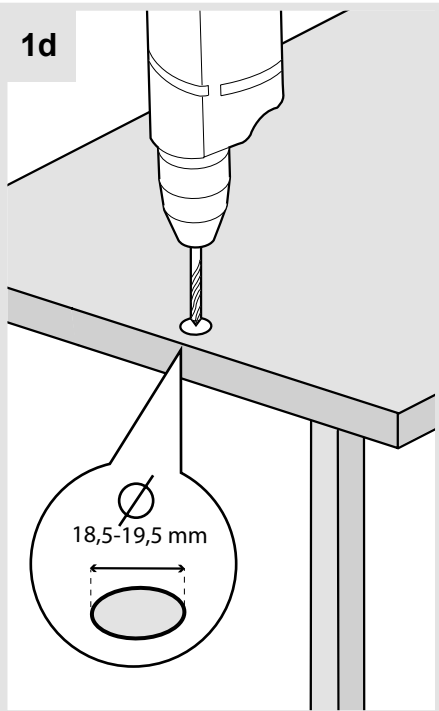
4c



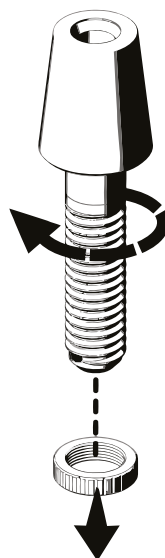
**i**



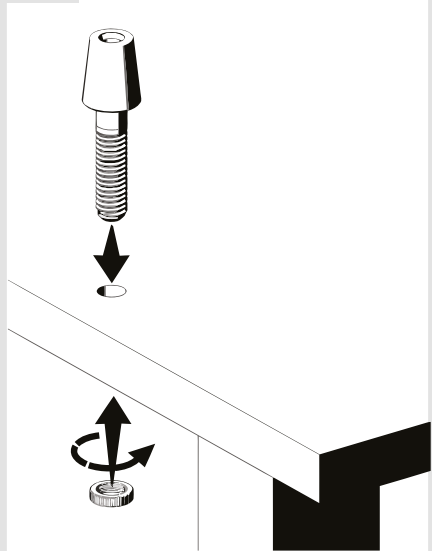
**1d**



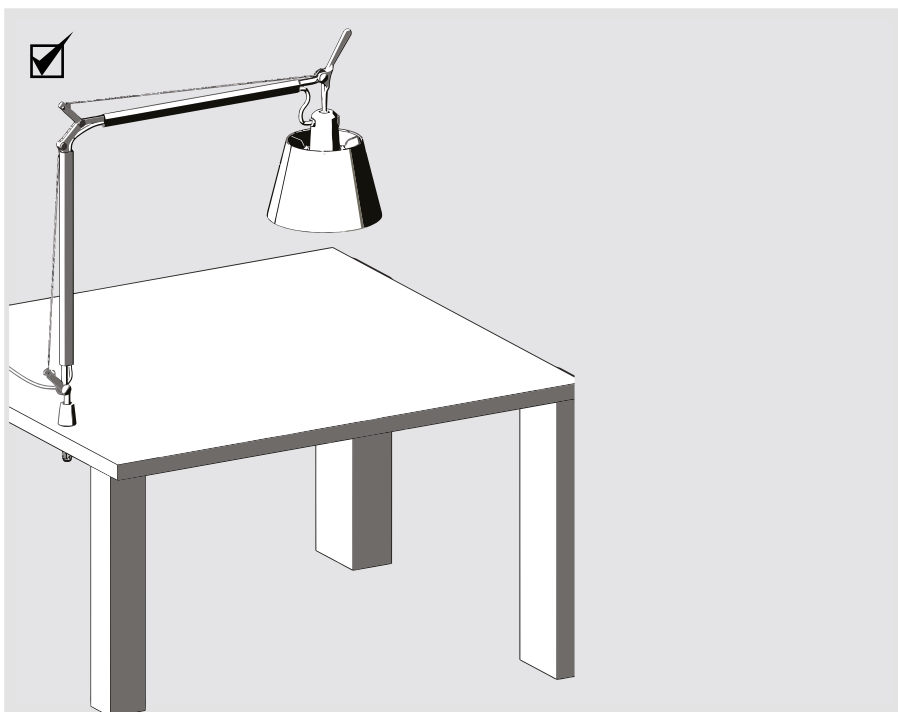
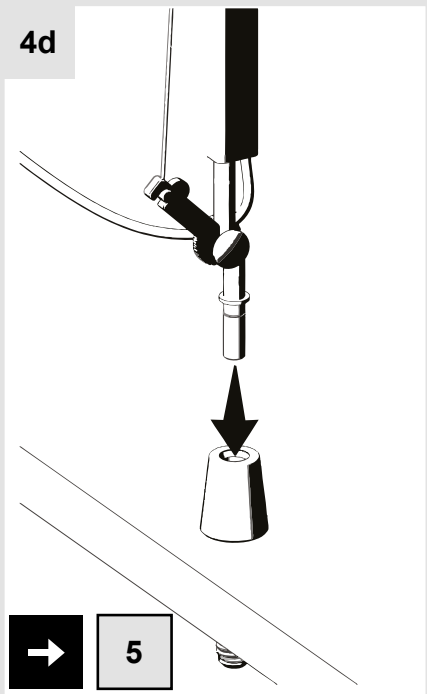
**2d**



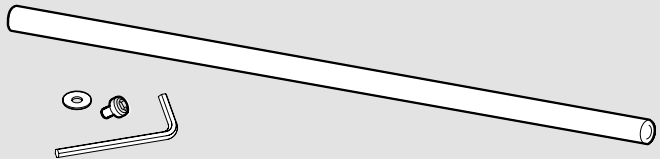
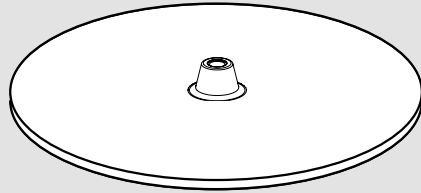
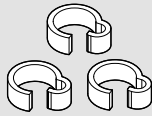
3d



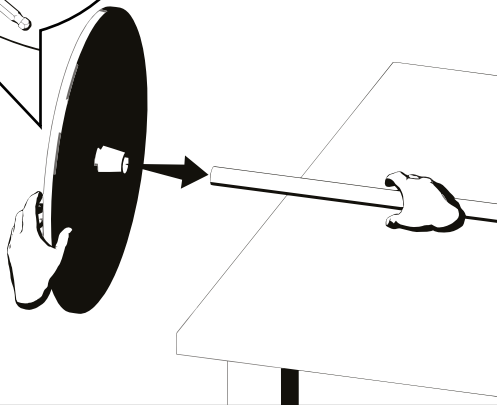
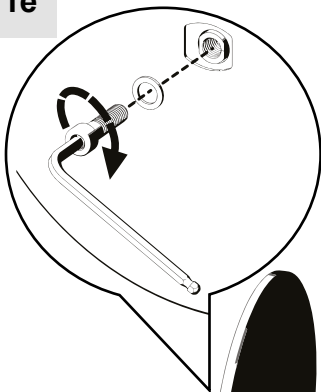
4d



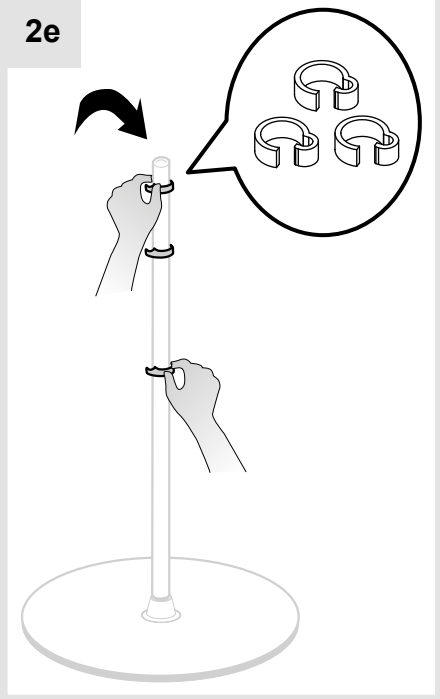
**i**



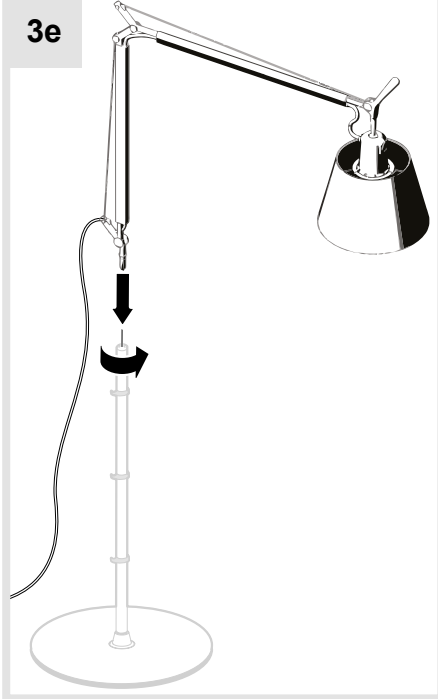
**1e**



2e



3e



4e

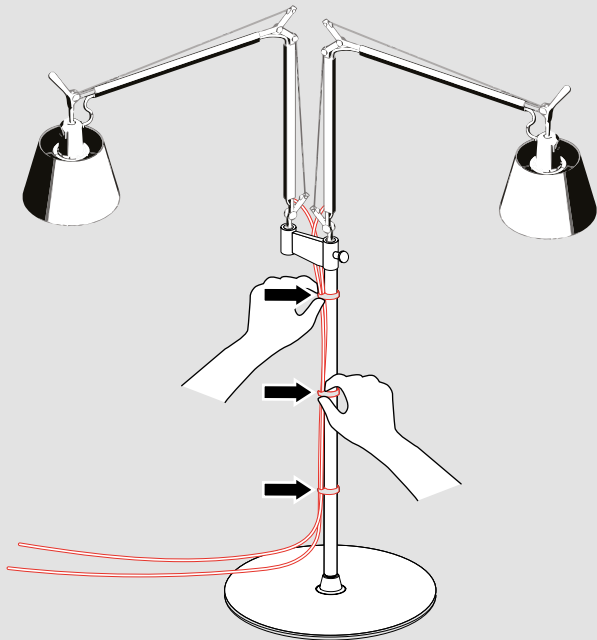
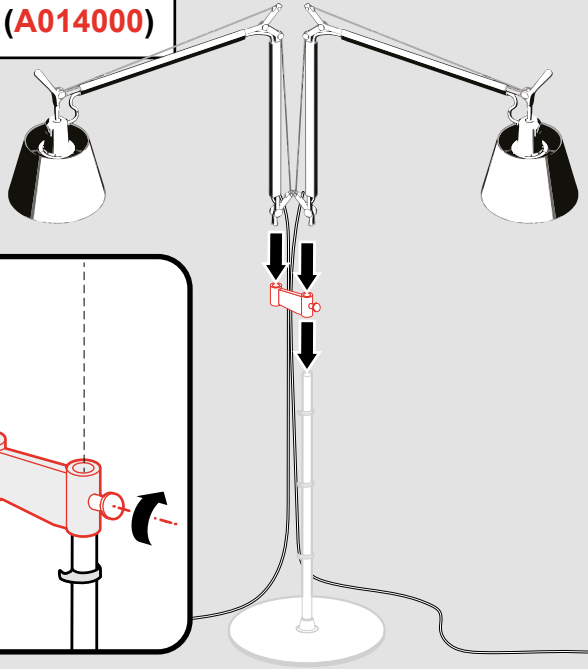
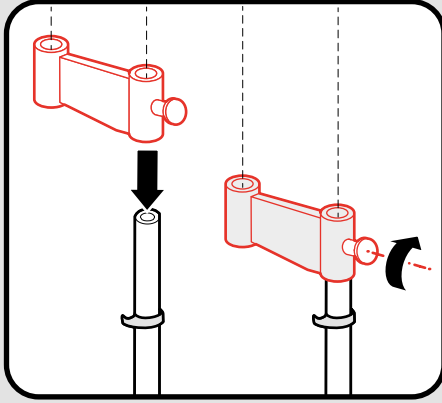


✓

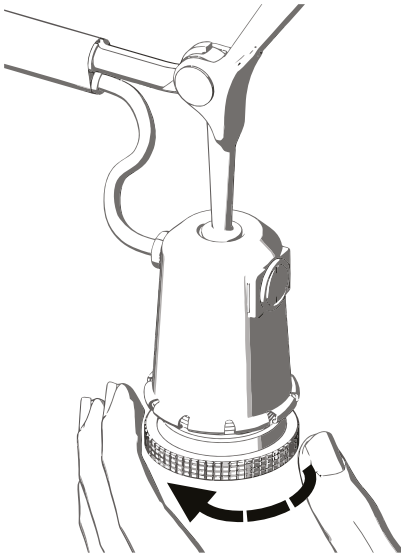


**i**

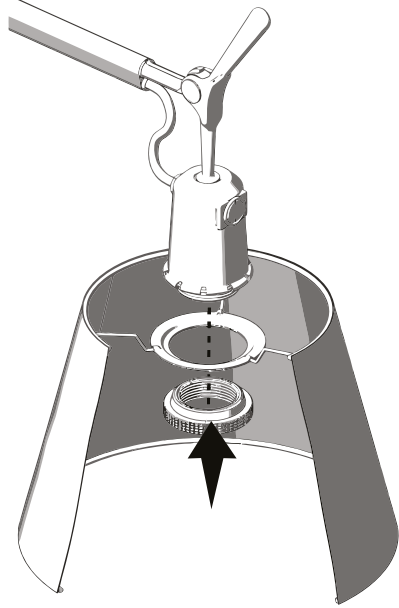
**OPTIONAL (A014000)**



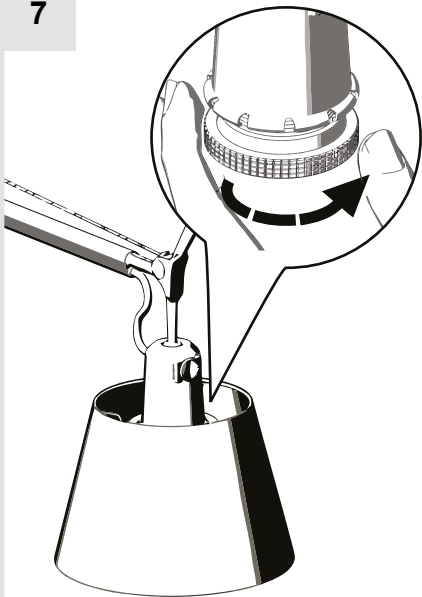
5



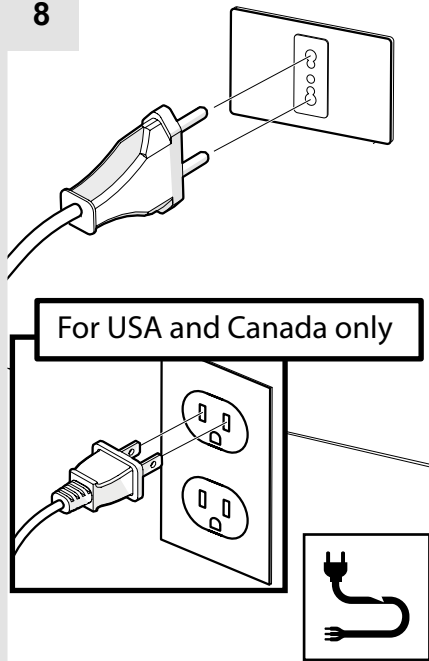
6



7

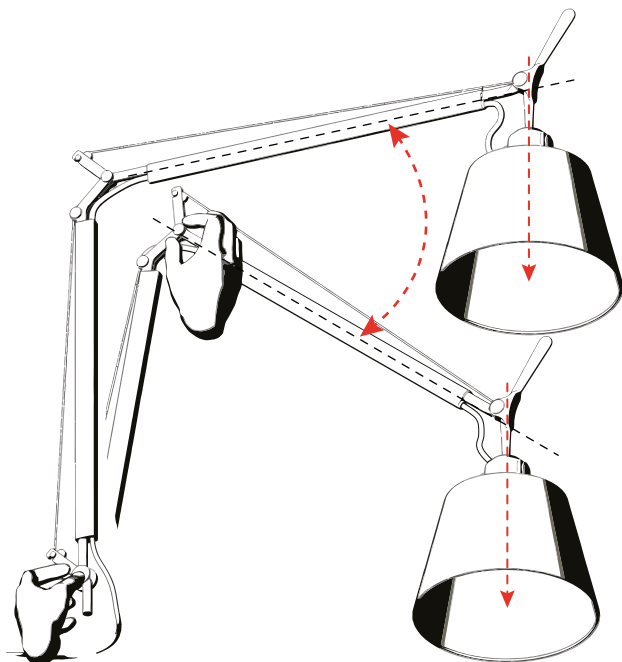


8

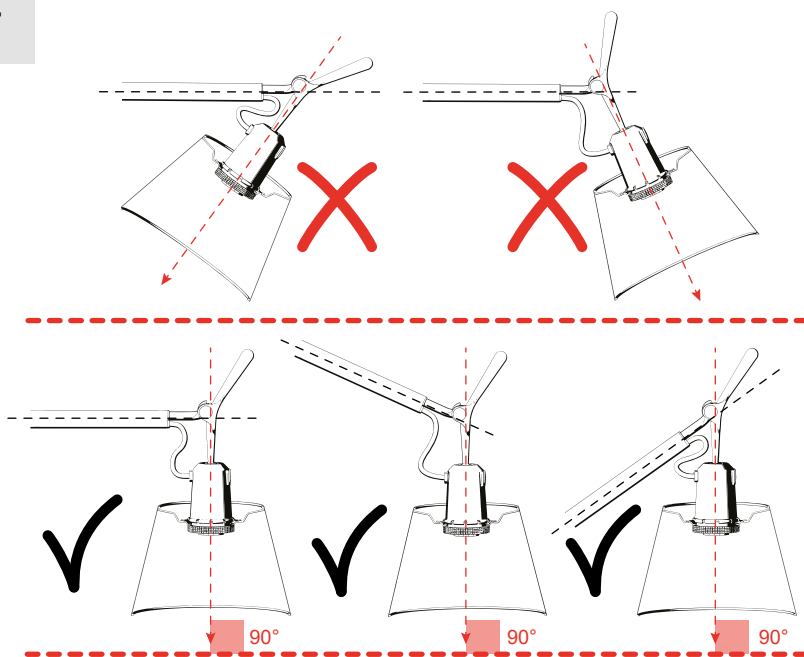




8

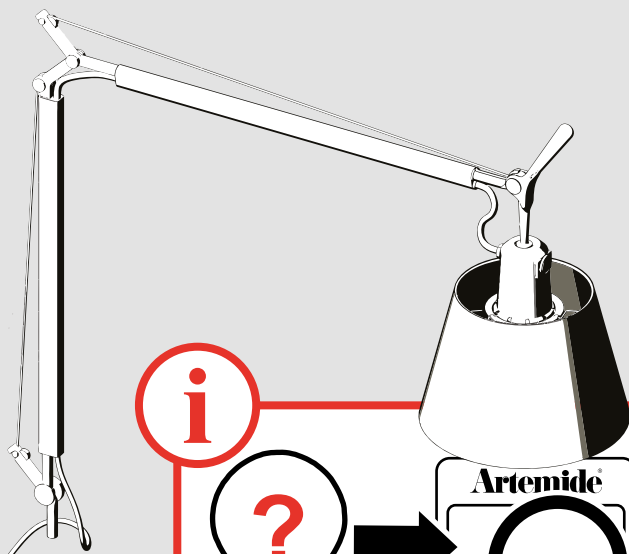


7

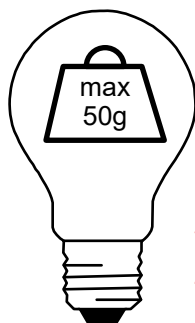




i

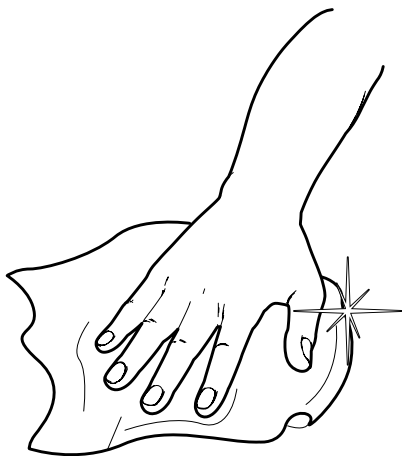
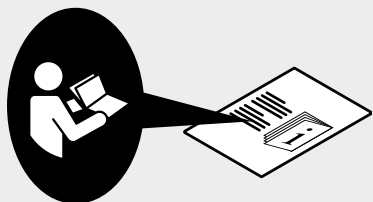


for USA/CANADA only



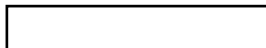
**Bulb for  
USA/CAN:**  
Max 8W E26  
Type A  
cULus SBLED







# Artemide®



## **Artemide**

via Bergamo, 18  
20006 Pregnana M.se (MI)  
ITALIA

tel. +39 02 935 181  
fax +39 02 935 90 254  
fax +39 02 935 90 496

[www.artemide.com](http://www.artemide.com)

VAT IT00846890150

## **Artemide Inc.**

250 Karin Lane  
Hicksville, NY 11801

Tel. 631 694 9292  
Toll Free 1-877-Art-9111  
Fax 631 694 9275

[www.artemide.net](http://www.artemide.net)

## **Artemide Ltée/Ltd.**

11105 rue Renaude Lapointe  
Montréal, Québec H1J 2T4

Tel. 514 323 6537  
Toll Free 888 777 2783  
Fax 514 323 8864

[www.artemide.net](http://www.artemide.net)

cod. Y513001191D