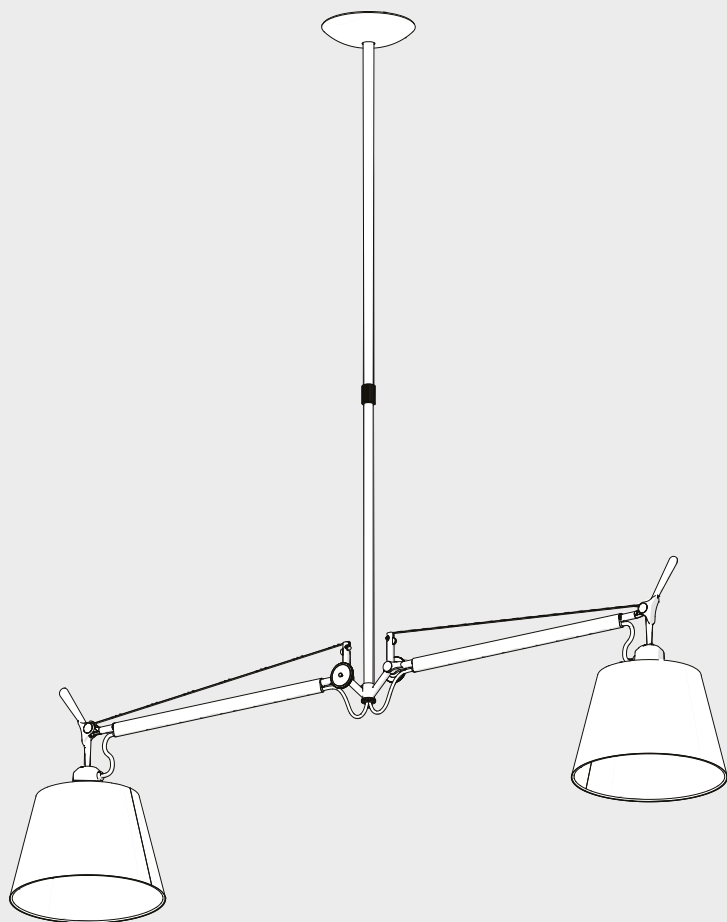
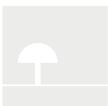


Artemide®

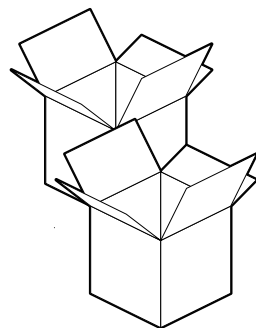
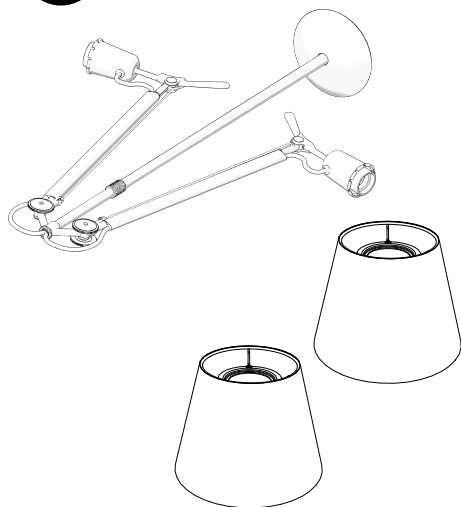
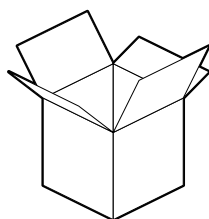
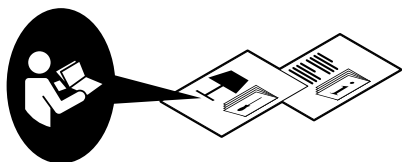
TOLOMEO SOSPENSIONE DIFFUSORE

design
M. De Lucchi
G. Fassina

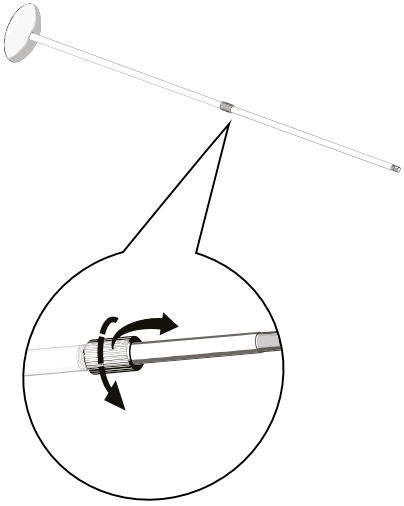




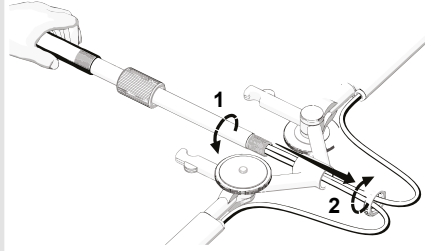
i



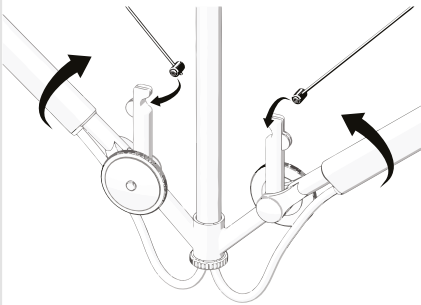
1



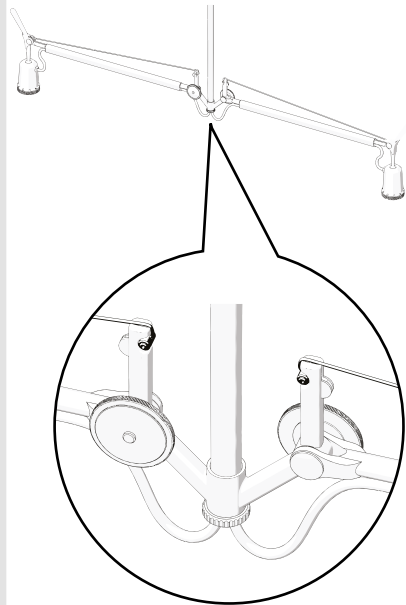
2



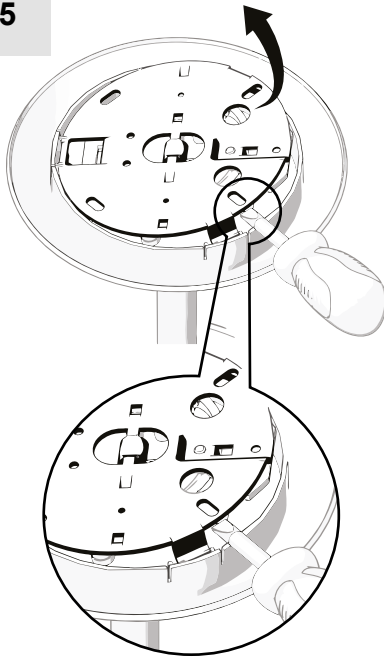
3



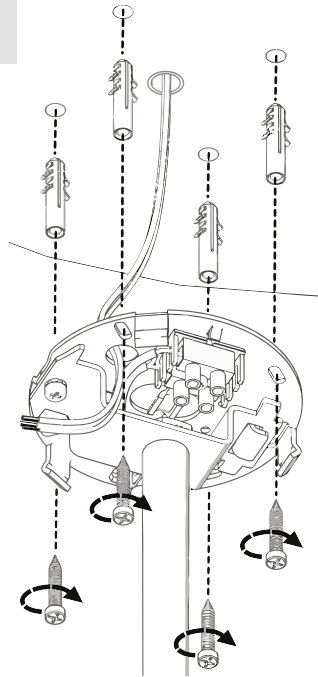
4



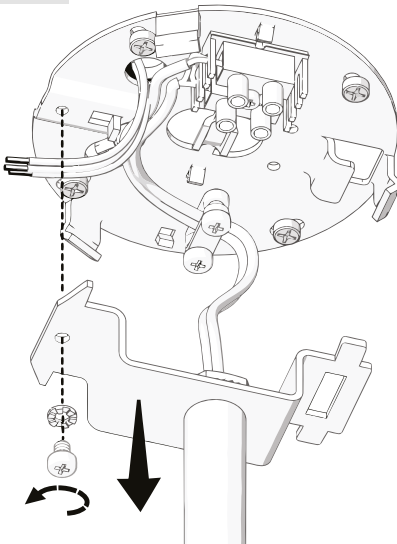
5



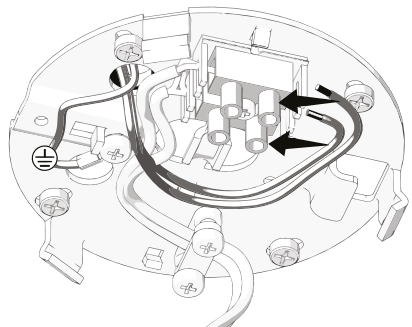
6



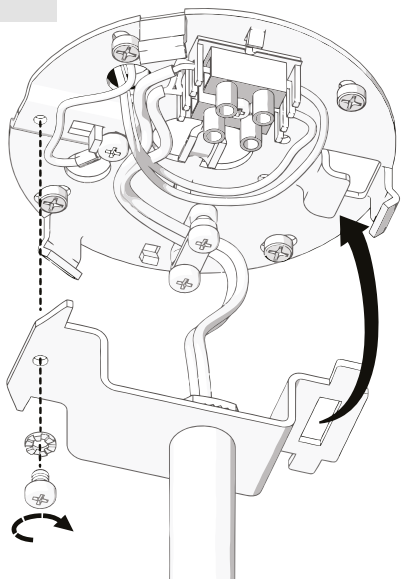
7



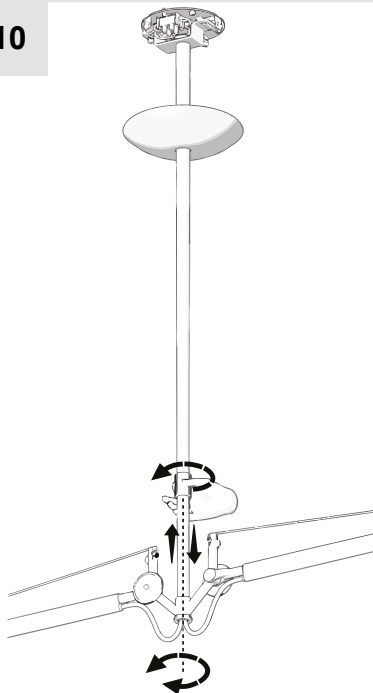
8



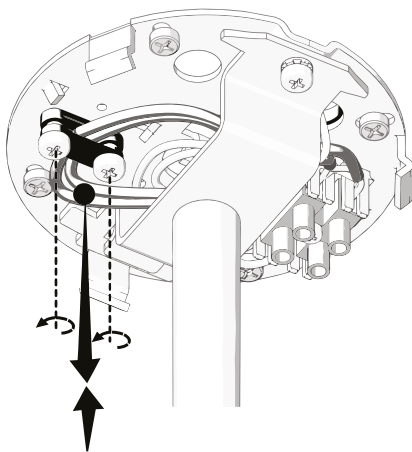
9



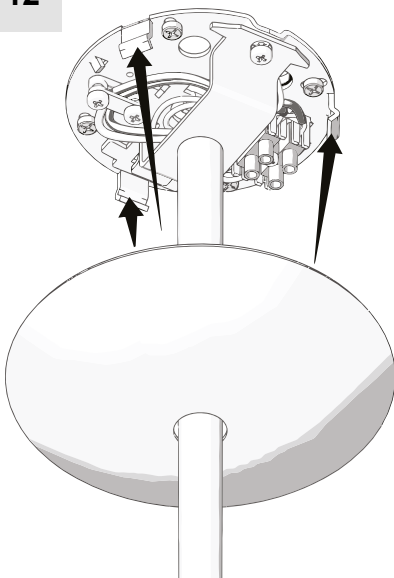
10



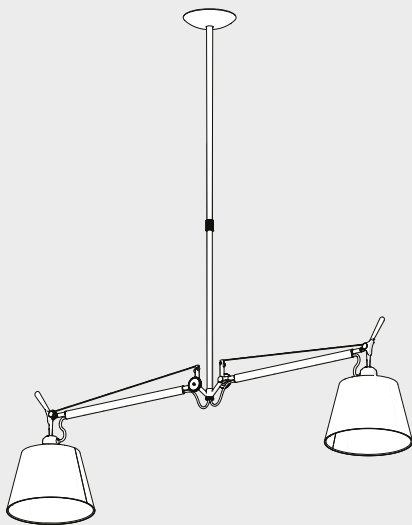
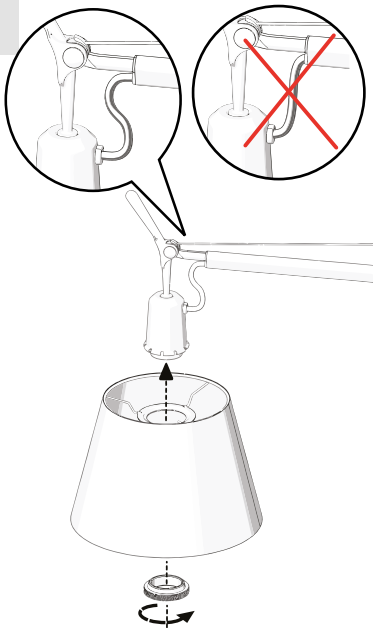
11



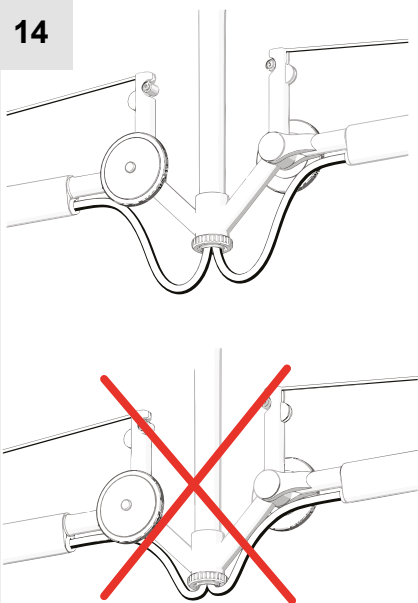
12



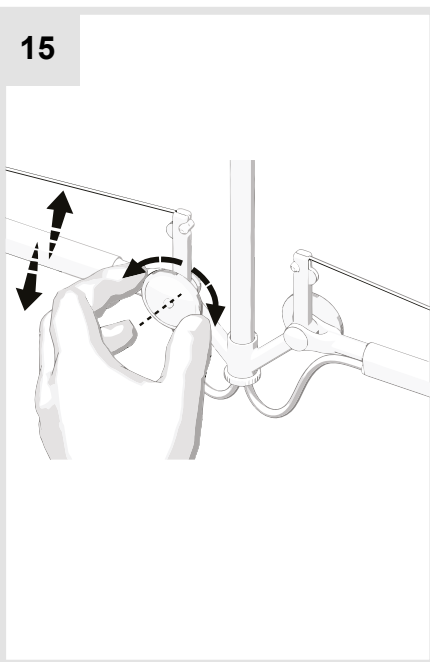
13



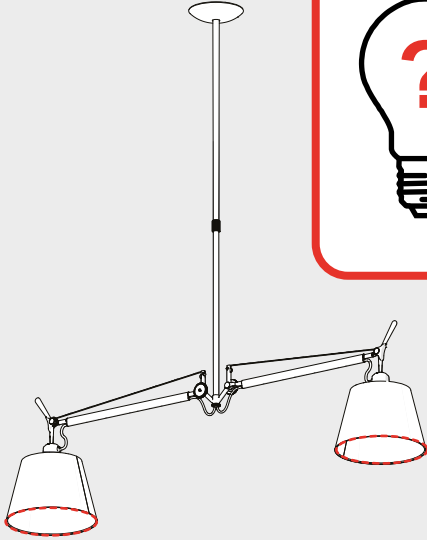
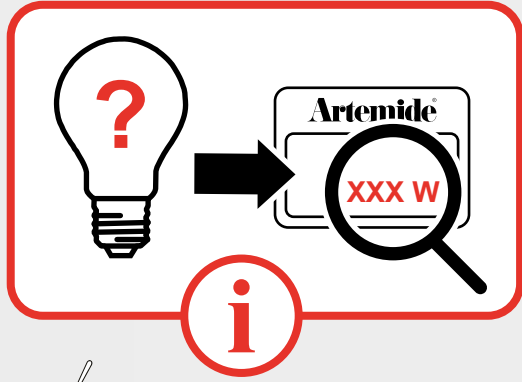
14



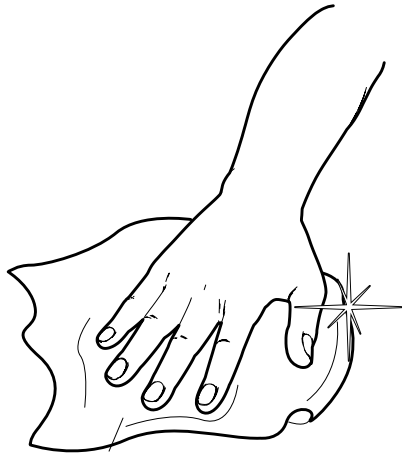
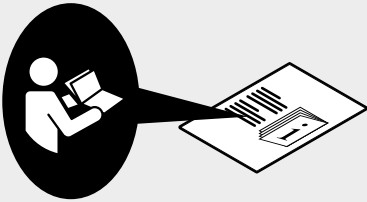
15



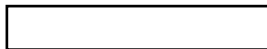
i



- Ø 24
- Ø 32
- Ø 36
- Ø 42



Artemide®



Artemide

via Bergamo, 18
20006 Pregnana M.se (MI)
ITALIA

tel. +39 02 935 181
fax +39 02 935 90 254
fax +39 02 935 90 496

www.artemide.com

VAT IT00846890150

cod. Y513001197C