

RAPPORTO DI PROVA

Tipo di misurazione: Misura dell'area equivalente di assorbimento acustico in camera riverberante

Oggetto della misura: Lampada Fonoassorbente Flexia Parete (180°, 150°)

Norma tecnica di riferimento: UNI EN ISO 354:2003

Laboratorio di prova: Camera riverberante del Dipartimento di Ingegneria, Università di Ferrara

Data delle misure: 28/06/2022

Data del report: 04/08/2022

1. Introduzione

Su richiesta di Artemide S.p.A. sono state svolte misurazioni di assorbimento acustico in camera riverberante sulla lampada fonoassorbente Flexia con installazione a parete. Le misure sono state svolte in conformità alla normativa tecnica *UNI EN ISO 354:2003 Acustica - Misura dell'assorbimento acustico in camera riverberante* applicandola al caso degli oggetti discreti, ottenendo come risultato della misura le unità assorbenti che una singola unità aggiunge nell'ambiente.

2. Apparato sperimentale

Ambiente di prova

La camera riverberante presso il laboratorio di Acustica del Dipartimento di Ingegneria dell'Università di Ferrara ha un volume di 252,9 m³ ed una superficie totale interna pari a 247,4 m². La pianta è quadrilatera senza angoli retti con superficie di base pari a 49,9 m² e il soffitto, di altezza media pari a 5,14 m forma anch'esso angoli non retti con le pareti laterali. Sul perimetro si trovano sei colonne piene che aumentano la diffusione del campo acustico e sono presenti a soffitto 4 grandi diffusori di dimensioni 2 m x 2,2 m e raggio di curvatura 5 m che, appesi a diversa altezza ed in maniera da risultare sghembi tra loro e rispetto alle pareti ed al soffitto, assicurano la diffusione del campo acustico in tutto l'intervallo di frequenze di misurazione.

Strumentazione HW/SW

Tabella 1: Risorse HW/SW impiegate nelle misure e nelle analisi dei dati.

Generazione del segnale	N. 3 sorgenti dodecaedriche con amplificatore digitale Lookline - DL304
Ripresa del segnale	N. 6 microfoni omnidirezionali di Classe 1 da ½" B&K 4189 + Preamplificatore B&K 2671
Sistema di acquisizione ed analisi	Sinus – Soundbook con opzioni per misura di risposta all'impulso e calcolo del tempo di riverberazione

3. Campione testato

Descrizione

La lampada Flexia è costituita da due diverse parti, corrispondenti alla metà di un quadrato diviso lungo la diagonale. Una parte è costituita dal pannello fonoassorbente vero e proprio costituito da un pannello termoformato in tessuto accoppiato a ovatta di poliestere, l'altra parte è una superficie trasparente che genera un'emissione diffusa di luce uniforme.

Le due ali di Flexia possono essere inclinate a formare un angolo di 180° oppure 150° sostituendo gli elementi di collegamento tra la parte fonoassorbente e quella illuminante. L'installazione è a parete mediante 3 cilindretti metallici.

Le dimensioni della lampada in prova sono 907 mm (L) x 907 mm (H) x 50 mm (D).

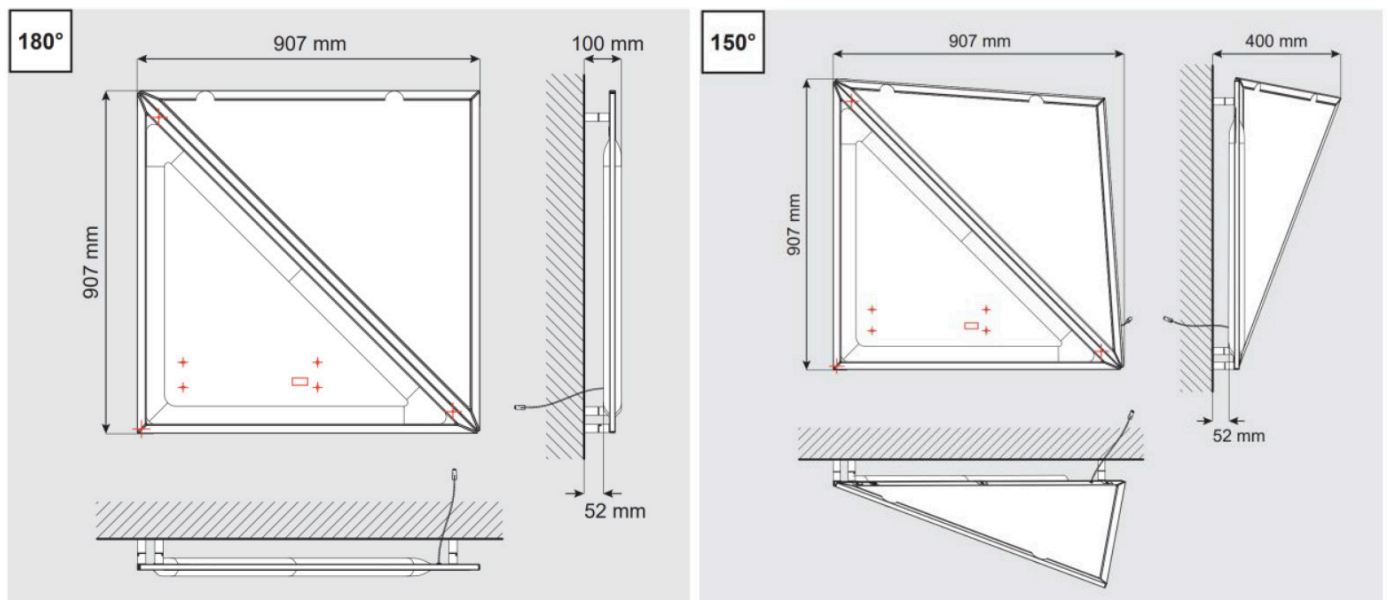


Figura 1: Flexia parete, dimensioni e varianti di installazione.

Posizionamento

Ciascuna lampada Flexia è stata considerata quale “elemento discreto” ai sensi della norma UNI EN ISO 354:2003. Sono quindi valutate le unità assorbenti (esprese in m²) anziché il coefficiente di assorbimento acustico. Date le dimensioni degli oggetti in prova e le prescrizioni della norma riguardo le distanze minime da rispettare (pari a 2 m) sono stati utilizzati per la misura 5 oggetti. Per quanto riguarda l'installazione, ogni lampada è stata appoggiata sul pavimento della camera riverberante utilizzando i cilindretti in dotazione per simulare l'installazione a parete, ad una distanza di 52 mm dalla stessa.

Sono state testate entrambe le configurazioni di Flexia con i due diversi angoli di apertura delle due ali (figura 2).

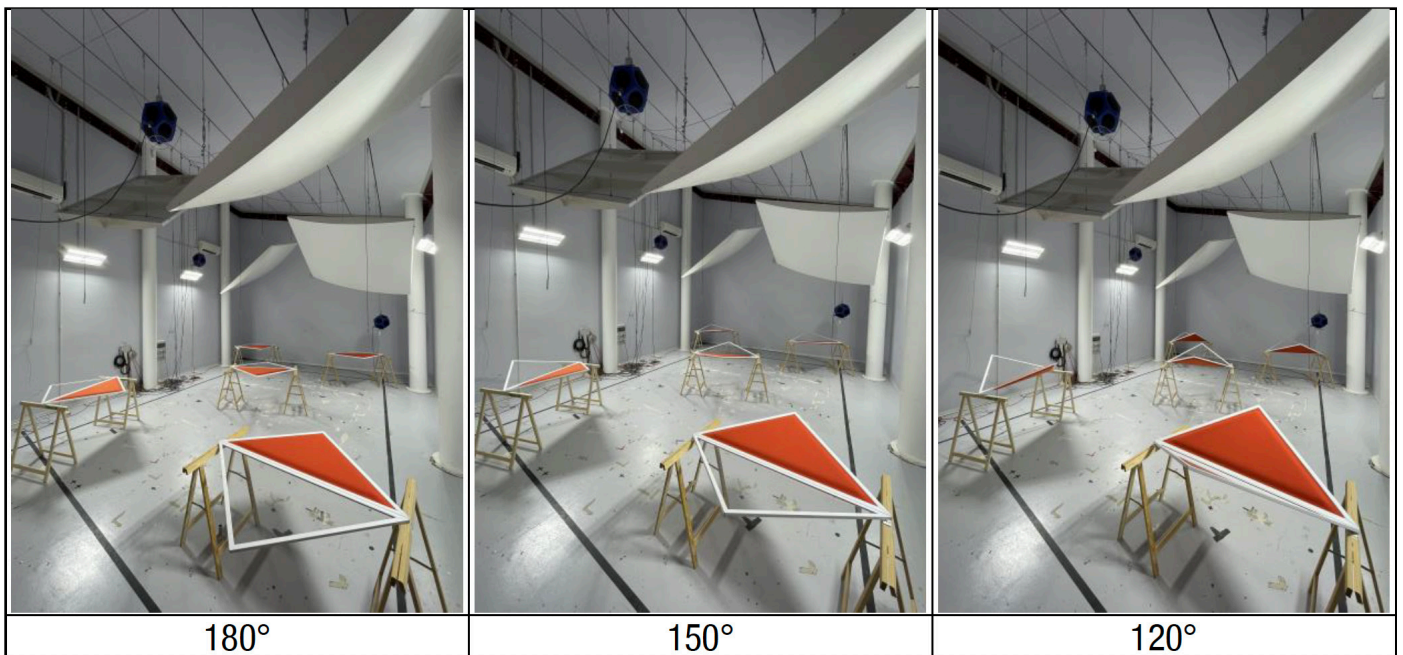


Figura 2: Le 5 Flexia nelle 3 configurazioni all'interno della camera riverberante.

4. Procedure di misura

La procedura prevede l'allestimento iniziale della camera riverberante senza campioni e l'esecuzione di misurazioni di risposta all'impulso in numero minimo di 12, nel caso specifico 18 che corrispondono a 6 posizioni di misura per ciascuna delle 3 sorgenti sonore impiegate. La tecnica di misura impiegata prevede l'emissione dalla sorgente sonora dodecaedrica di un segnale sinusoidale con frequenza che cresce in modo esponenziale (sine sweep) e la misura della risposta all'impulso utilizzando la tecnica della convoluzione del segnale acquisito per ogni microfono. Per ciascuna delle risposte all'impulso misurate viene ricavato, tramite il processo di integrazione inversa, il decadimento della energia sonora e da questo il tempo di riverberazione T_1 in bande di terzo d'ottava valutato su un decadimento di 20 dB. I risultati sono mediati spazialmente effettuando la media aritmetica dei valori ottenuti per le diverse combinazioni sorgente - ricevitore. Si corregge poi il valore medio ottenuto in ragione dell'assorbimento dell'aria per le condizioni di temperatura ed umidità misurate.

Una procedura analoga viene ripetuta effettuando la misura nelle medesime combinazioni di sorgenti e ricevitori dopo avere posizionato in camera il materiale oggetto del test come descritto nel paragrafo precedente. In questo caso si ottiene il tempo di riverberazione medio T_2 .

Una volta ottenuti i tempi di riverberazione si calcolano le unità assorbenti complessive A_T utilizzando la formula seguente:

$$A_T = A_2 - A_1 = 55,3V \left(\frac{1}{c_2 T_2} - \frac{1}{c_1 T_1} \right) - 4V(m_2 - m_1) \quad [\text{m}^2]$$

dove:

A_1 sono le unità assorbenti della camera vuota

A_2 sono le unità assorbenti della camera con il campione

V è il volume della camera

m_1 è il coefficiente correttivo per l'assorbimento dell'aria nella condizione di camera vuota

m_2 è il coefficiente correttivo per l'assorbimento dell'aria nella condizione di camera occupata

Le misurazioni sono avvenute nelle seguenti condizioni termo-igrometriche:

	Temperatura	Umidità	Pressione
	[°C]	[%]	[mbar]
Camera vuota	24.7	32.7	1003
Camera Flexia 180°	24.7	30.3	1006
Camera Flexia 150°	24.6	32.5	1004

Tabella 2: condizioni termo-igrometriche durante le misure.

La velocità del suono al variare della temperatura t è calcolata tramite la seguente formula, valida per temperature comprese tra 15°C e 30 °C:

$$c = (331 + 0,6t) \text{ [m/s]}$$

La correzione dei dati di tempo di riverberazione è stata sviluppata a partire dalla normativa ISO 9613-1:1993 *Acoustics - Attenuation of sound during propagation outdoors - Part 1: Calculation of the absorption of sound by the atmosphere*, che fornisce il coefficiente di attenuazione α dal quale si ricava m tramite la formula:

$$m = \frac{\alpha}{10\text{Log}(e)} \text{ [m}^{-1}\text{]}$$

Il valore richiesto A_{obj} , che rappresenta le unità assorbenti per ciascun elemento testato, si ottiene infine nel caso specifico tramite la seguente formula:

$$A_{obj} = \frac{A_T}{n} \text{ [m}^2\text{]}$$

dove "n" è il numero degli oggetti misurati contemporaneamente e quindi pari a 5 per la lampada Flexia.

5. Risultati

I risultati dell'assorbimento acustico equivalente per le diverse configurazioni di Flexia sono forniti in forma numerica in Tabella 3 e Tabella 4 ed in forma grafica in Figura 3 e Figura 4.

Frequency [Hz]	T ₁ [s]	T ₂ [s]	A _{obj} [m ²]
100	6.12	5.91	0.0
125	5.90	5.62	0.1
160	5.44	5.03	0.1
200	5.16	4.60	0.2
250	5.09	4.13	0.4
315	5.20	3.77	0.6
400	5.25	3.82	0.6
500	5.36	3.67	0.7
630	5.19	3.66	0.7
800	5.01	3.45	0.7
1000	4.70	3.30	0.7
1250	4.43	3.23	0.7
1600	4.00	2.99	0.7
2000	3.50	2.70	0.7
2500	3.08	2.47	0.6
3150	2.67	2.15	0.7
4000	2.35	1.89	0.7
5000	1.89	1.55	0.8

Tabella 3: Dati numerici dei tempi di riverberazione misurati e delle unità assorbenti di Flexia parete 180°.

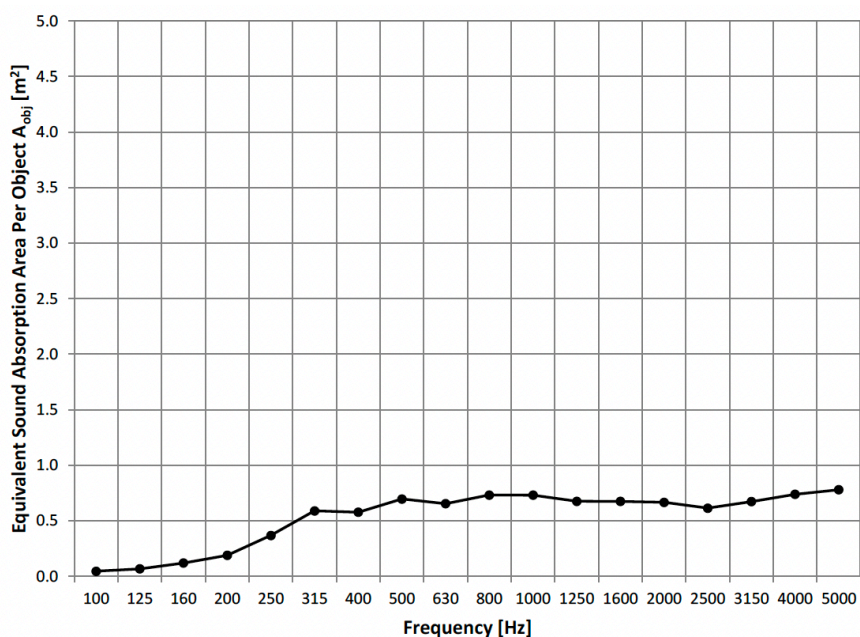


Figura 3: Andamento in frequenza delle unità assorbenti per oggetto A_{obj} – Flexia parete 180°

Frequency [Hz]	T ₁ [s]	T ₂ [s]	A _{obj} [m ²]
100	6.12	5.98	0.0
125	5.90	5.66	0.1
160	5.44	5.00	0.1
200	5.16	4.59	0.2
250	5.09	4.16	0.4
315	5.20	3.96	0.5
400	5.25	3.95	0.5
500	5.36	3.78	0.6
630	5.19	3.65	0.7
800	5.01	3.45	0.7
1000	4.70	3.28	0.7
1250	4.43	3.24	0.7
1600	4.00	2.96	0.7
2000	3.50	2.72	0.7
2500	3.08	2.51	0.6
3150	2.67	2.25	0.6
4000	2.35	2.01	0.6
5000	1.89	1.65	0.6

Tabella 4: Dati numerici dei tempi di riverberazione misurati e delle unità assorbenti di Flexia parete 150°.

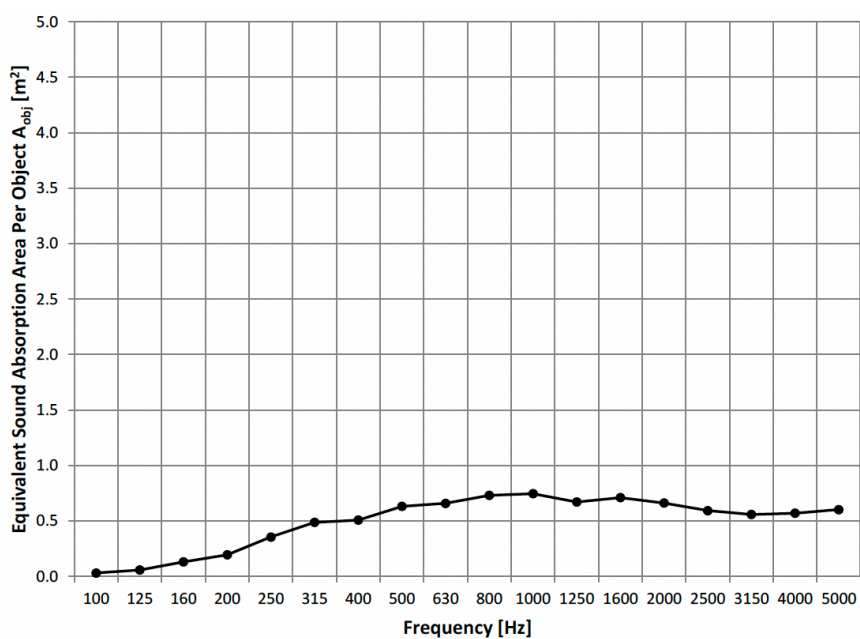


Figura 4: Andamento in frequenza delle unità assorbenti per oggetto A_{obj} – Flexia parete 150°

Artemide[®]