



Fig. 1

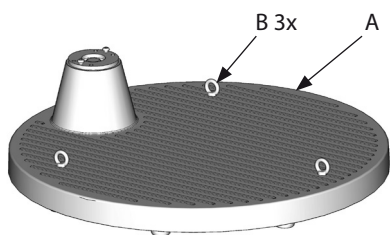


Fig. 2

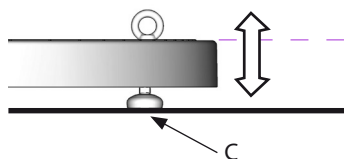
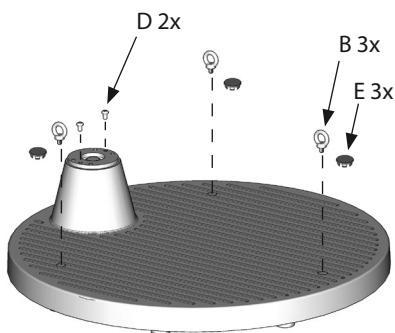


Fig. 3



AVVERTENZE

(I)

Prima di ogni operazione sull'apparecchio, disinserire la tensione di rete.
Usare esclusivamente le lampadine del tipo e potenza indicate nei dati di targa.
ARTEMIDE S.p.a. non si assume alcuna responsabilità per prodotti modificati senza previa autorizzazione.

AVIS

(F)

Déconnecter la tension de réseau avant toute opération sur l'appareil.
Employer exclusivement les ampoules du type et de la puissance indiqués sur la plaque de l'appareil.
ARTEMIDE S.p.a. décline toute responsabilité pour les produits modifiés sans autorisation préalable.

NOTE

(EN)

Prior to any work on the fixture always switch off the mains.
Only use bulbs of the type and wattage indicated on the rating plate.
ARTEMIDE S.p.a. does not shoulder any responsibilities for products which are modified without prior authorisation.

VORSICHT

(D)

Vor jedem Eingriff an dem Gerät die Netzspannung unterbrechen.
Ausschließlich Lampen verwenden, die dem auf dem Geräteschild angegebenen Typ und Wert entsprechen.
ARTEMIDE S.p.a. nimmt keine Verantwortung für ohne Voreingehmung geänderte Produkte an.

ADVERTENCIA

(ES)

Desconectar la tensión de red antes de cualquier operación sobre el aparato.
Utilizar exclusivamente las bombillas del tipo y potencia indicada en la placa del aparato.
ARTEMIDE S.p.a. no se asume ninguna responsabilidad ante productos modificados sin autorización.

AVVERTENZE GENERALI

(I)

Posizionare l'apparecchio solo su terreni perfettamente piani.
Non posizionare l'apparecchio su terreni cedevoli o in zone soggette al ristagno di acqua (peso della base: 150 Kg).
L'apparecchio non deve venire a contatto con prodotti chimici aggressivi come diserbanti, fertilizzanti ecc.
Conservare le protezioni I e J (fig. 6), necessarie in caso la lampada venga smontata.
Quando l'apparecchio viene riposto per un periodo di non utilizzo si consiglia di posizionarlo come indicato in fig. 17 (posizione di riposo). Per ripiegarlo, allentare la ghiera L e sganciare il perno H dalla sede.

AVERTISSEMENTS GÉNÉRAUX

(F)

Positionner l'appareil seulement sur des terrains parfaitement plats.
Ne pas positionner l'appareil sur des terrains souples ou des zones soumises à la stagnation d'eau (poids de la base : 150 Kg).
L'appareil ne doit pas venir au contact de produits chimiques agressifs tels que des désherbants, des fertilisants, etc.
Conserver les protections I et J (fig. 6), qui sont nécessaires quand on démonte la lampe.
Quand l'appareil n'est pas utilisé pendant une certaine période, il est conseillé de le positionner comme illustré dans la figure 17 (position de repos). Pour le plier, desserrer la bague L et décrocher le pivot H de son logement.

GENERAL WARNINGS

(EN)

Place the appliance only on perfectly even surfaces.
Do not place the appliance on soft soil or in areas subject to water stagnation (base weight: 150 kg).
The appliance should not come into contact with aggressive chemical agents such as weedkillers, fertilizers, etc.
Keep the covers (I) and (J) (fig. 6), which may be required if the lamp is disassembled.
When the appliance is going to be put away for some time, it is advisable to position it as shown in fig. 17 (rest position). To fold it, loosen the locking ring (L) and release the pin (H).

ALLGEMEINE HINWEISE

(D)

Das Gerät nur auf völlig ebenen Untergründen abstellen.
Es darf nicht auf nachgiebigen Untergründen oder in Bereichen mit Wasserrückstau positioniert werden (Gewicht des Sockels: 150 kg).
Das Gerät darf ferner nicht mit aggressiven Chemikalien wie Unkrautbekämpfungsmittel,

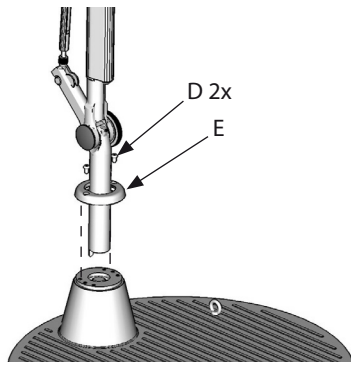


Fig. 4

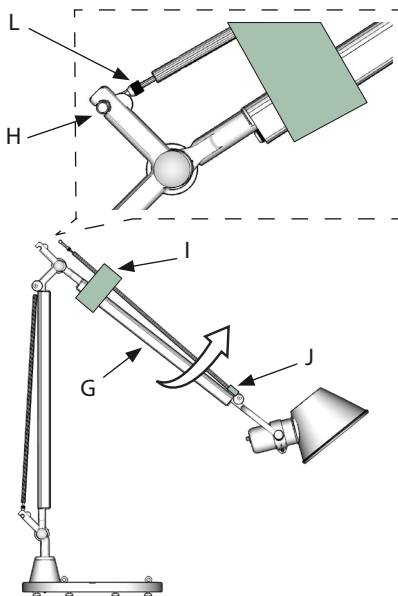


Fig. 5

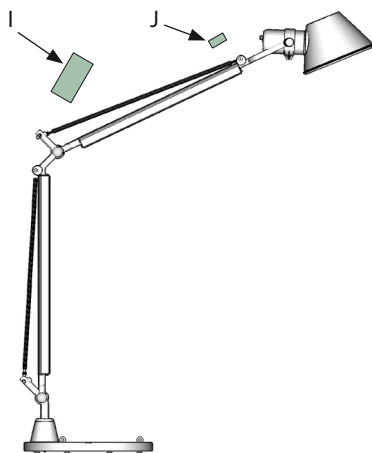


Fig. 6

Düngungsmittel usw. in Berührung kommen.

Die Abdeckungen I und J (Abb. 6) für den Fall aufbewahren, dass die Lampe demontiert wird.

Wenn das Gerät für eine längere Zeit nicht verwendet wird, sollte es wie in Abb. 17 positioniert werden (Ruhstellung). Um die Leuchte wieder zusammenzuklappen, den Ring L lösen und den Bolzen H aus der Aufnahme ziehen.

ADVERTENCIAS GENERALES

(ES)

Posicionar el equipo solamente en terrenos perfectamente planos.

No posicionar el equipo en terrenos blandos o en zonas sujetas a estancamiento de agua (peso de la base: 150 Kg).

El equipo no tiene que entrar en contacto con productos químicos agresivos como desmalezadores, fertilizantes, etc..

Conservar las protecciones I y J (figura 6), necesarias en caso de que se desmonte la lámpara.

Cuando el equipo se guarda para un período de no utilización, se aconseja posicionarlo como indicado en la figura 17 (posición de reposo). Para doblarlo, aflojar la abrazadera L y desenganchar el perno H del asiento.

ISTRUZIONI DI MONTAGGIO

(I)

Posizionare la base A dove desiderato, movimentandola tramite i golfari B (fig.1).

Regolare i piedini C con la chiave a forchetta n° 14 così che la base sia perfettamente orizzontale (fig.2).

Rimuovere le viti D con la chiave a brugola n° 6. Rimuovere i golfari B ed inserire al loro posto i tappi E (fig.3).

Inserire il corpo lampada nella base (fig.4). Bloccare la ghiera E avvitando le viti D nei fori prescelti. Sollevare il braccio G ed inserire il perno H nell'apposita sede **SENZA RIMUOVERE LE PROTEZIONI I e J** (fig. 5).

Avvitare a fondo la ghiera L.

Rimuovere la protezioni I e J (fig. 6).

INSTRUCTIONS DE MONTAGE

(F)

Positionner la base A à l'endroit voulu, la saisir par les chevilles à œillet B (fig.1).

Régler les pieds C à l'aide de la clé à fourchette n° 14 de sorte que la base soit parfaitement horizontale (fig.2).

Retirer les vis D à l'aide d'une clé Allen n° 6. Retirer les chevilles à œillet B et les remplacer par les bouchons E (fig.3).

Insérer le corps de la lampe dans la base (fig.4). Bloquer la bague E en serrant les vis D dans les trous. Soulever le bras G et insérer le pivot H dans le siège approprié **SANS RETIRER LES PROTECTIONS I et J** (fig. 5).

Serrer à fond la bague L.

Retirer les protections I et J (fig. 6).

MOUNTING INSTRUCTIONS

(EN)

Place the base (A) in the location required using eyebolts (B) (fig. 1).

Adjust the feet (C) using a fork spanner 14, so that the base is perfectly horizontal (fig. 2).

Remove the screws (D) using an Allen wrench 6. Remove the eyebolts(B) and replace them with the plugs (E) (fig. 3).

Insert the lamp body into the base (fig. 4). Lock the locking ring (E) by tightening the screws (D) into the selected holes.

Lift the arm (G) and insert pin (H) into the relevant hole **WITHOUT REMOVING THE COVERS (I) and (J)** (fig. 5).

Tight firmly the locking ring (L).

Remove the covers (I) and (J) (fig. 6).

MONTAGEANWEISUNGEN

(D)

Den Sockel A mithilfe der Ösenschrauben B (Abb. 1) an seinem Bestimmungsort stellen.

Die Füßchen C mit dem 14er Stiftschlüssel so regulieren, dass der Sockel ganz eben ist (Abb. 2).

Die Schrauben D mit dem 6er Inbusschlüssel abschrauben. Die Ösenschrauben B entfernen und an ihrer Stelle die Kappen E (Abb. 3) in die Öffnungen stecken.

Den Lampenkörper C in den Sockel (D) einsetzen (Abb. 4). Die Schrauben D in die gewählten Bohrungen schrauben, um den Ring E zu blockieren.

Den Arm G heben und den Stift H in seine Aufnahme stecken **OHNE DIE ABDECKUNGEN I und J ZU ENTFERNEN** (Abb. 5).

Den Ring L ganz anschrauben.

Die Abdeckungen I und J entfernen (Abb. 6).

INSTRUCCIONES DE MONTAJE

(ES)

Posicionar la base A donde deseado, manipulándola a través de los cáncamos B (figura 1).

Regular los pies C con la llave número 14, de manera que la base sea perfectamente horizontal (figura 2).

Remover los tornillos D con la llave Allen número 6. Remover los cáncamos B e introducir en su lugar los tapones E (figura 3).

Introducir el cuerpo de la lámpara en la base (figura 4). Bloquear la abrazadera E atornillando los tornillos D en los orificios escogidos.

Levantar el brazo G e introducir el perno H en el asiento correspondiente **SIN REMOVER LAS PROTECCIONES I y J** (figura 5).

Atornillar con fuerza la abrazadera L.

Remover las protecciones I y J (figura 6).



Fig. 7

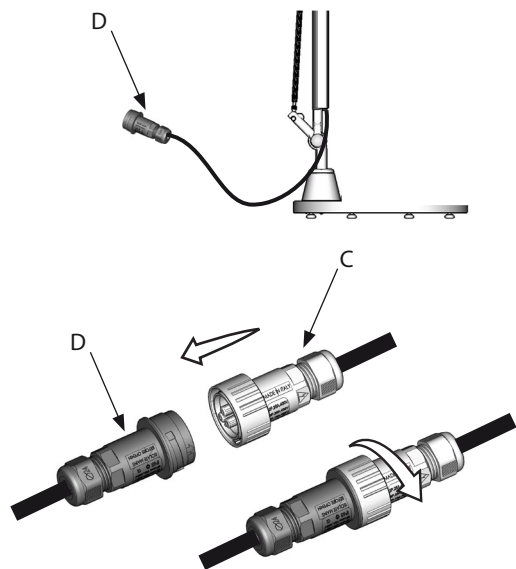


Fig. 8

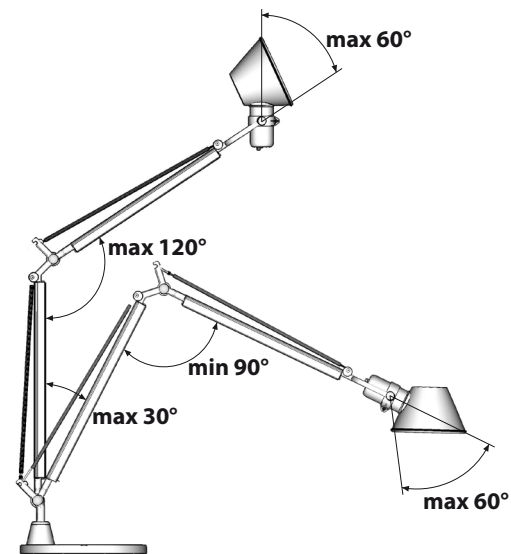


Fig. 9

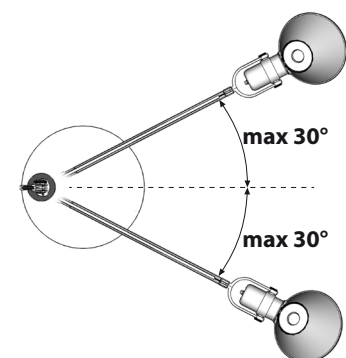


Fig. 10

COLLEGAMENTO ALLA RETE ELETTRICA

(I)

IMPIEGO OUTDOOR: Prendere il cavo A in dotazione (fig. 7). Connettere il morsetto C al morsetto D (fig. 8). Collegare il cavo A alla rete elettrica come prescritto dalle normative.

BRANCHEMENT AU RÉSEAU ÉLECTRIQUE

(F)

UTILISATION À L'EXTÉRIEUR : Prendre le câble A fourni (fig. 7). Brancher la borne C à la borne D (fig. 8). Relier le câble A au réseau électrique tel que prescrit par les réglementations.

CONNECTION TO MAINS SUPPLY

(EN)

OUTDOOR INSTALLATION: Take cable A supplied (fig. 7). Connect terminal C to terminal D (fig. 8). Connect cable A to mains supply as instructed in the applicable regulations.

ANSCHLUSS AN DAS STROMNETZ

(D)

OUTDOOR VERWENDUNG: Das mitgelieferte Kabel A nehmen (Abb. 7). Die Klemme C mit der Klemme D verbinden (Abb. 8). Das Kabel A nach den Vorgaben in den Richtlinien an das Stromnetz anschließen.

CONEXIÓN A LA RED ELÉCTRICA

(ES)

USO EXTERNO: Coger el cable A entregado (figura 7). Conectar el borne C al borne D (figura 8). Conectar el cable A a la red eléctrica como prescrito en las normativas.

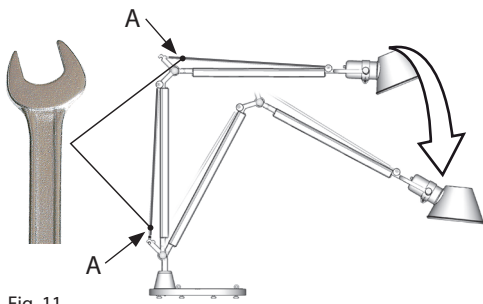


Fig. 11

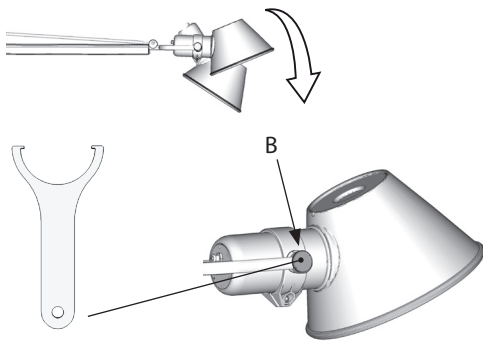


Fig. 12

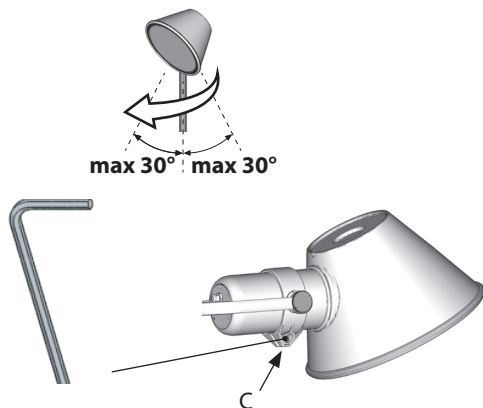


Fig. 13

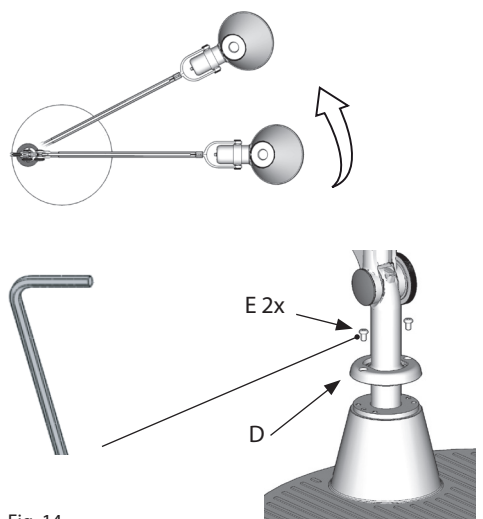


Fig. 14

REGOLAZIONE DELLA POSIZIONE

(I)

Sono rappresentate le posizioni limite dell'apparecchio (Fig. 9, 10)

Per regolare la posizione ruotare le barre A, inserendo nelle apposite tacche la chiave a forchetta n° 23 (fig.11).

Per ruotare il diffusore, ruotare la ghiera B con l'apposita chiave (fig.12).

Per orientare il diffusore, allentare la vite C con la chiave a brugola n° 6. Al termine, serrare la vite C (fig.13).

Per orientare il corpo lampada, ruotare la ghiera D (fig.14). E' consentito orientare il corpo lampada SOLO IN 3 POSIZIONI. Al termine, serrare le viti E con la chiave a brugola n° 6 per bloccare la ghiera D.

RÉGLAGE DE LA POSITION

(F)

Les positions limites de l'appareil sont illustrées ci-contre (Fig. 9, 10)

Pour régler la position, tourner les barres A, en insérant la clé à fourchette n° 23 dans les encoches appropriées (fig.11).

Pour tourner le diffuseur, tourner la bague B à l'aide de la clé appropriée (fig.12).

Pour orienter le diffuseur, desserrer la vis C à l'aide de la clé Allen n° 6. Au terme de l'opération, serrer la vis C (fig.13).

Pour orienter le corps de la lampe, tourner la bague D (fig.14). On ne peut orienter le corps de la lampe QUE DANS 3 POSITIONS. Au terme de l'opération, serrer les vis E à l'aide de la clé Allen n° 6 pour bloquer la bague D.

POSITION ADJUSTMENT

(EN)

The pictures show the appliance's extreme positions (Fig. 9 and 10).

To adjust the appliance's position, rotate the bars (A) by inserting the fork spanner 23 (fig. 11) into the relevant slots.

To rotate the diffuser, rotate the locking ring (B) using the appropriate wrench (fig. 12).

To orient the diffuser, loosen the screw (C) using the Allen wrench 6. Then, retighten the screw (C).

To orient the lamp body, rotate the locking ring (D) (fig. 14). The lamp body can ONLY be rotated to 3 POSITIONS. At the end, tighten the screws (E) using the Allen wrench 6 to lock the locking ring (D).

REGULIERUNG DER POSITION

(D)

Es sind die höchste und tiefste Position des Geräts dargestellt (Abb. 9, 10).

Zum Regulieren der Position den 23er Stiftschlüssel in die betreffenden Kerben einführen und die Stäbe A drehen.

Zum Drehen des Zerstreuers den Ring B mit dem betreffenden Schlüssel drehen (Abb. 12).

Zum Ausrichten des Zerstreuers, die Schraube C mit dem 6er Inbusschlüssel lösen und nach dem Vorgang die Schraube C wieder anziehen (Abb. 13).

Zum Ausrichten des Lampenkörpers den Ring D drehen (Abb. 14). Der Lampenkörper darf NUR IN 3 POSITIONEN verstellt werden. Zuletzt die Schrauben E mit dem 6er Inbusschlüssel anziehen, um den Ring D zu blockieren.

REGULACIÓN DE LA POSICIÓN

(ES)

Se representan las posiciones límite del equipo (Figura 9, 10)

Para regular la posición, girar las barras A, introduciendo en las muescas específicas la llave número 23 (figura 11).

Para girar el difusor, girar la abrazadera B con la llave correspondiente (figura 12).

Para orientar el difusor, aflojar el tornillo C con la llave Allen número 6. A la terminación, apretar el tornillo C (figura 13).

Para orientar el cuerpo de la lámpara, girar la abrazadera D (figura 14). Se permite orientar el cuerpo de la lámpara SOLAMENTE EN 3 POSICIONES. A la terminación, apretar los tornillos E con la llave Allen número 6 para bloquear la abrazadera D.

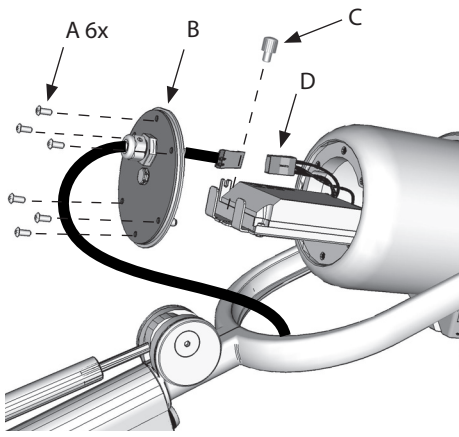


Fig. 15

MONTAGGIO / SOSTITUZIONE LAMPADINA

(I)

Svitare le viti A con la chiave a brugola n° 3 e rimuovere il fondello B. Svitare il perno C e sganciare il connettore D (fig. 15).
Estrarre la slitta E. Montare / sostituire le lampadine (fig. 16). Per la sola versione fluorescente, avvitare la staffa F.

MONTAGE / REMPLACEMENT DE L'AMPOULE

(F)

Desserrer les vis A à l'aide de la clé Allen n° 3 et retirer le culot B. Desserrer le pivot C et décrocher le connecteur D (fig. 15).
Extraire la glissière E. Monter ou remplacer les ampoules (fig. 16). Pour la version fluorescente, serrer la bride F.

BULB MOUNTING / REPLACEMENT

(EN)

Loosen the screws (A) using the Allen wrench 3 and remove the bottom part (B). Loosen the pin (C) and release connector D (fig. 15).
Remove the saddle (E). Mount / replace the bulbs (fig. 16). Only for the fluorescent model, tighten the bracket (F).

MONTAGE / AUSWECHSLUNG DES LEUCHTMITTELS

(D)

Die Schrauben A mit dem 3er Inbusschlüssel aufschrauben und den Boden B entfernen. Den Bolzen C aufschrauben und den Verbinder D befestigen (Abb. 15).
Den Schlitten E herausziehen. Das Leuchtmittel montieren bzw. auswechseln (Abb. 16). Für die Fluoreszenzausführung ist noch der Bügel F anzuschrauben.

MONTAJE / SUSTITUCIÓN DE LA LÁMPARA

(ES)

Destornillar los tornillos A con la llave Allen número 3 y remover el fondo B. Destornillar el perno C y desenganchar el conector D (figura 15).
Sacar la corredera E. Montar / sustituir las bombillas (figura 16). Para, la única versión fluorescente, atornillar el estribo F.

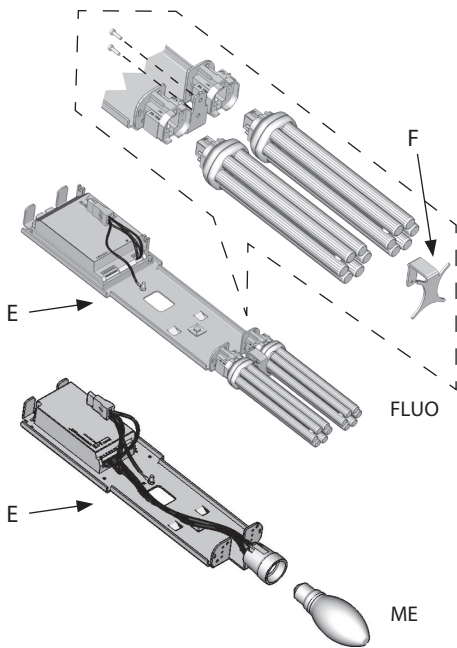


Fig. 16

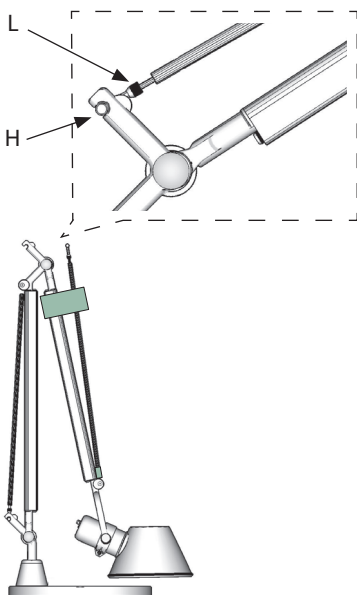




Fig. 17

VERSIONE - VERSION - VERSION - AUSFÜHRUNG - VERSIÓN:	FLUO
LAMPADINA AMPOULE BULB GLÜHLAMPE BOMBILLA	2 X 57W FSM GX24q-5


VERSIONE - VERSION - VERSION - AUSFÜHRUNG - VERSIÓN:	ME
LAMPADINA AMPOULE BULB GLÜHLAMPE BOMBILLA	1 X 100W ME E27


Avvertenze generali apparecchi di illuminazione per esterni	Avertissements généraux pour les appareils d'éclairage pour l'extérieur.	General warnings for outdoor light fittings	Allgemeine Hinweise für Außenleuchten	Advertencias generales para equipos de iluminación para exteriores
--	---	--	--	---


Tutti i prodotti ARTEMIDE che rientrano nell'ambito di applicazione della direttiva europea bassa tensione B.T. 2006/95/CE e della direttiva europea compatibilità elettromagnetica E.M.C. 2004/108/CE soddisfano i requisiti richiesti e recano la marcatura " ".


Tous les produits ARTEMIDE appartenant au champ d'application de la directive européenne basse tension B.T. 2006/95/CE et de la directive européenne compatibilité électromagnétique E.M.C. 2004/108/CE remplissent les conditions prévues et portent le marquage " ".



All ARTEMIDE products falling within the range of application of the European low voltage directive B.T. 2006/95/EC and of the European electromagnetic compatibility E.M.C. directive 2004/108/EC meet the required specifications and bear " " labelling.

Alle Produkte von ARTEMIDE, die unter das Anwendungsgebiet der europäischen Richtlinie der Niederspannung B.T. 2006/95/EG und der elektromagnetischen Kompatibilität E.M.C. 2004/108/EG fallen, entsprechen den erforderlichen Eigenschaften und tragen das " " Kennzeichen.

Todos los productos ARTEMIDE que pertenecen al ámbito de aplicación de la directiva europea baja tensión B.T. 2006/95/CE y de la directiva europea compatibilidad electromagnética E.M.C. 2004/108/CE cumplen los requisitos correspondientes y llevan el marcado " ".

VERSIONE - VERSION - VERSION - AUSFÜHRUNG - VERSIÓN:	ME
 <p>Utilizzare solo lampade autoprotette. Utiliser uniquement des ampoules à autoprotection. Use self-protected bulbs only. Nur folgeschadensichere Lampen verwenden. Utilice sólo bombillas autoprotegidas.</p>	

Nel caso si rendesse necessaria la sostituzione del cavo di alimentazione, contattare il centro assistenza tecnica ARTEMIDE.

Si le cordon d'alimentation doit être remplacé, contacter le service après vente ARTEMIDE.

For the replacement of the power supply cable, please apply to ARTEMIDE service centre.

Falls es nötig sein sollte das Speisekabel auszuwechseln, das technische Assistenzzentrum ARTEMIDE kontaktieren.

Si fuera necesario sustituir el cable de alimentación, póngase en contacto con el centro de asistencia técnica ARTEMIDE

Artemide si riserva di apportare modifiche tecniche e strutturali necessarie al miglioramento del prodotto in qualsiasi momento.

Artemide se réserve d'apporter dans n'importe quel moment toute modification technique et structurelle qu'on trouve nécessaire pour l'amélioration du produit.

Artemide reserves the right to introduce all the technical and structural changes required for the improvement of the product.

Artemide behält sich vor jederzeit, die zur Aufbesserung des Produkts notwendigen technischen und strukturellen Änderungen zu bringen.

Artemide se reserva la facultad de aportar las modificaciones técnicas y estructurales necesarias para el mejoramiento del producto en cualquier momento.

Attenzione: la sicurezza elettrica di questo apparecchio è garantita con l'uso appropriato di queste istruzioni. Pertanto è necessario conservarle.

Attention: la sécurité de l'appareil n'est garantie que si les instructions sont convenablement suivies. Il est donc nécessaire de les conserver.

Warning: this equipment is guaranteed only when used as indicated in these instructions. Therefore they should be kept for future reference.

Achtung: die Sicherheit der Leuchte wird nur bei sachgerechtem Gebrauch gemäß Anweisungen gewährleistet. Bitte bewahren Sie diese sorgfältig auf.

Atencion: la seguridad del aparato está garantizada solo con el uso apropiado de las instrucciones. Por lo tanto es necesario conservarlas.

In caso di reclamo citare il numero

En cas de réclamation, veuillez citer le numéro

In case of complaint, please quote number

Bei jeder Reklamation geben Sie, bitte folgende Nummer an

En caso de reclamación indicar el número



cod. Y503001910B

Artemide[®]

via Bergamo, 18

20010 Pregnana M.se (MI) - ITALIA

tel. 02935261

fax 0293290362

Linea verde: 1678.24035

