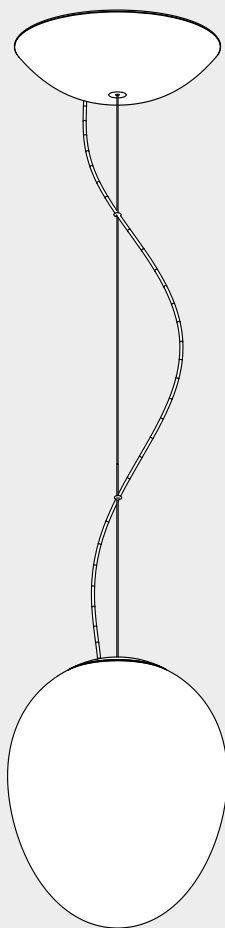


# Artemide®

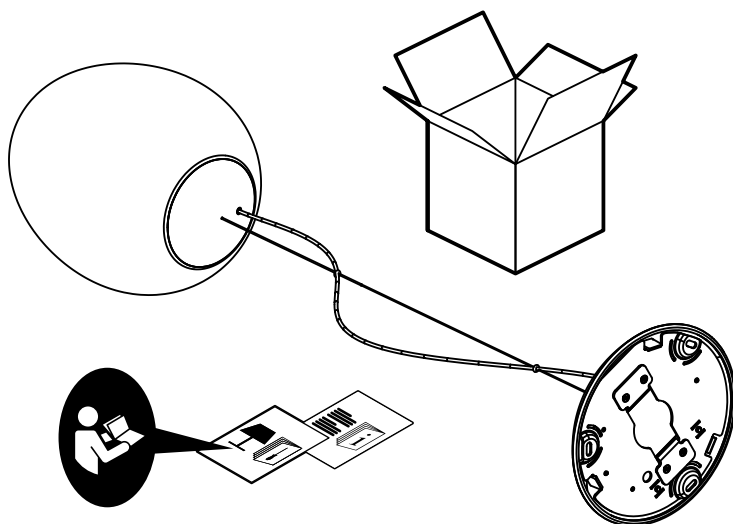
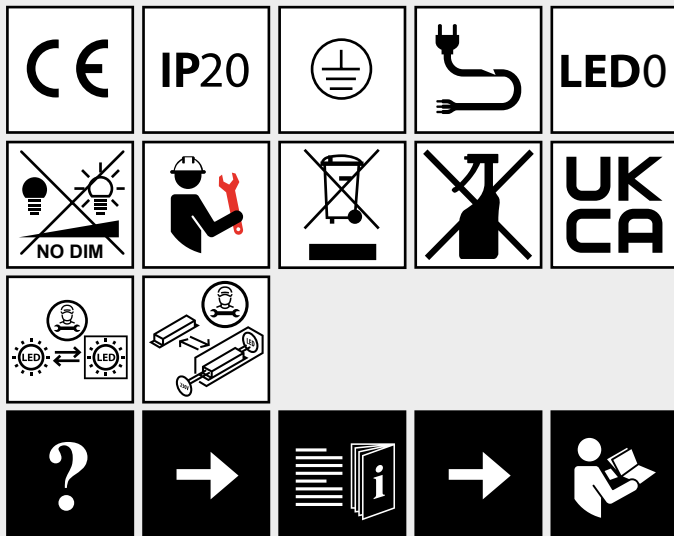
## STELLAR NEBULA 16

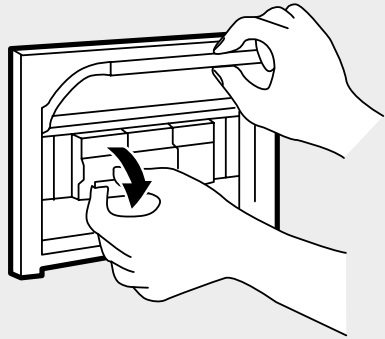
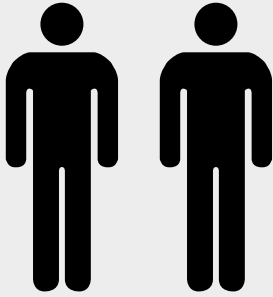
design  
BIG



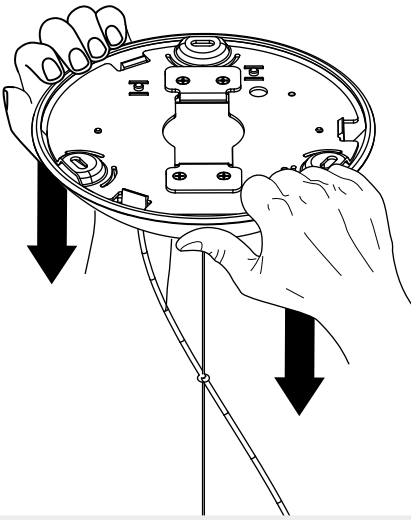


i

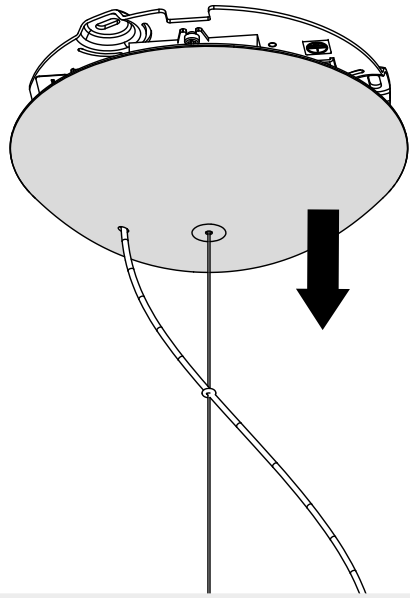


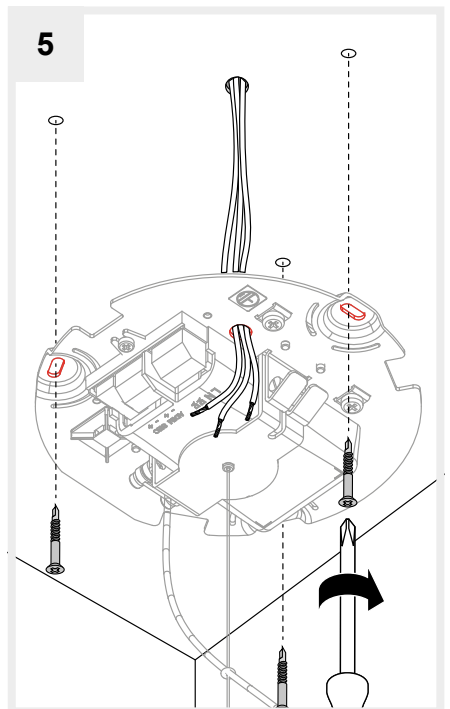
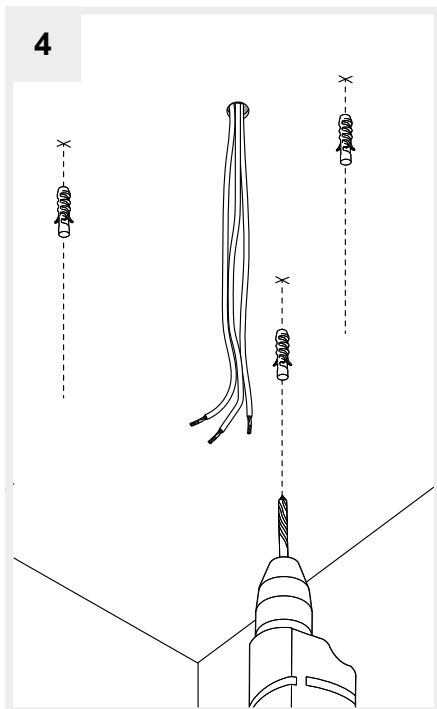
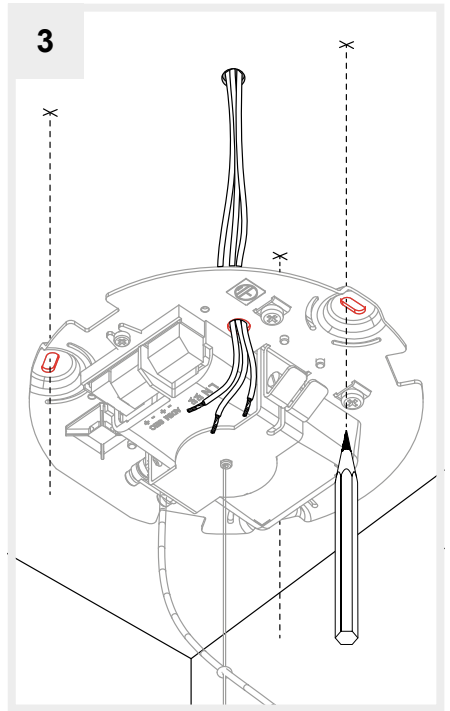
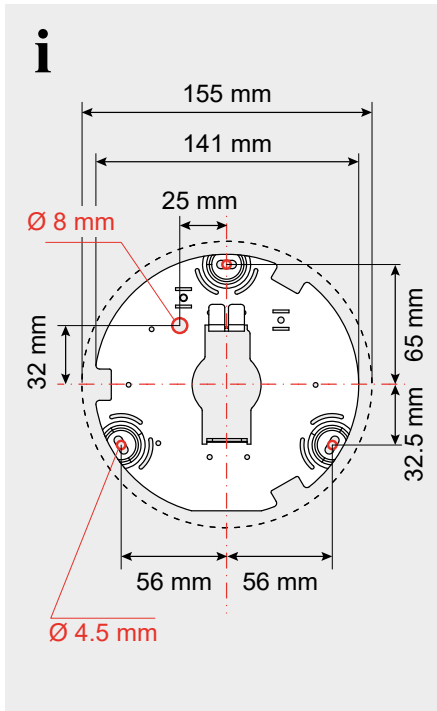


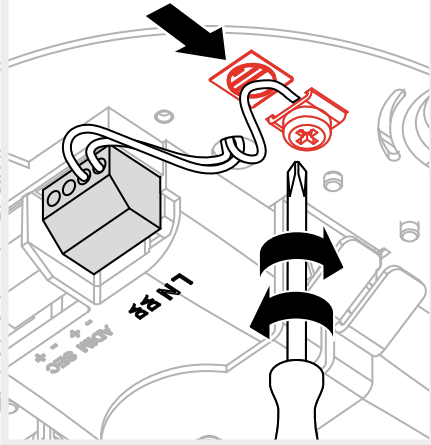
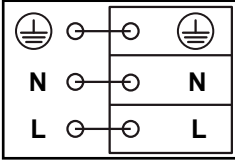
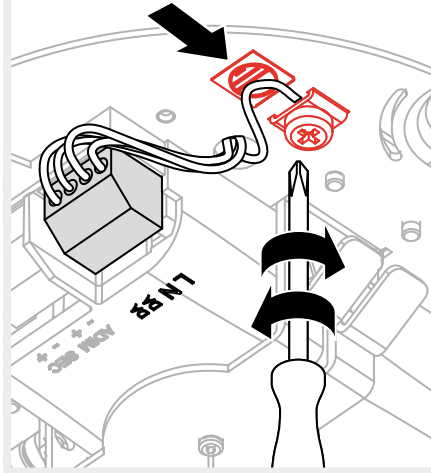
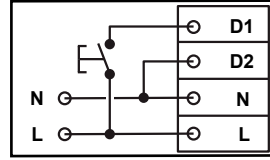
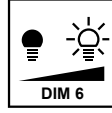
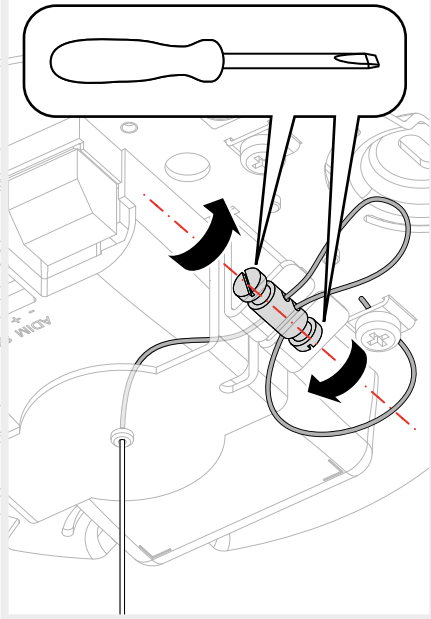
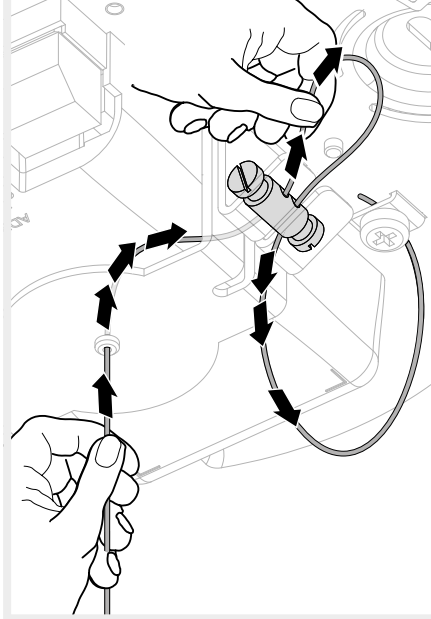
1

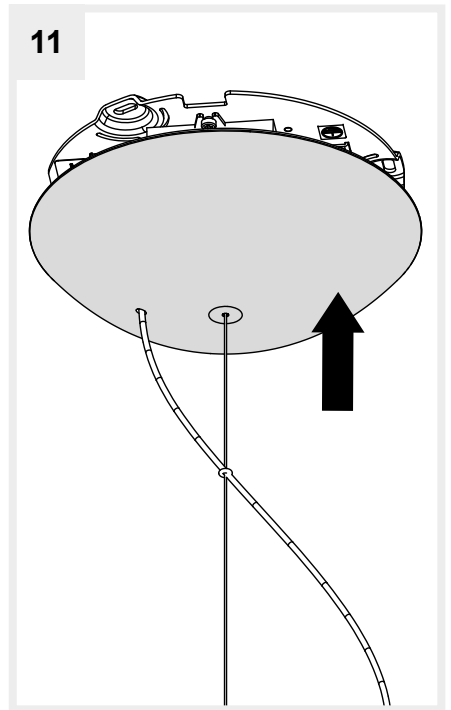
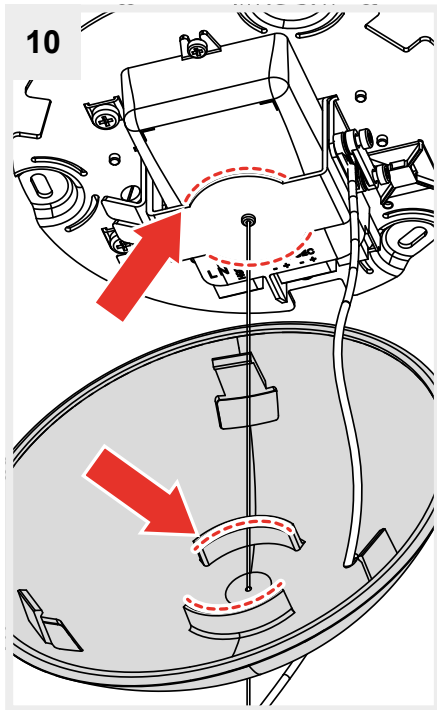
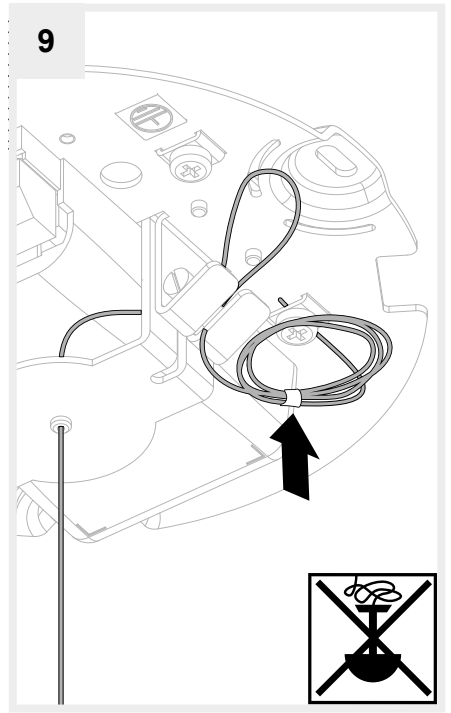
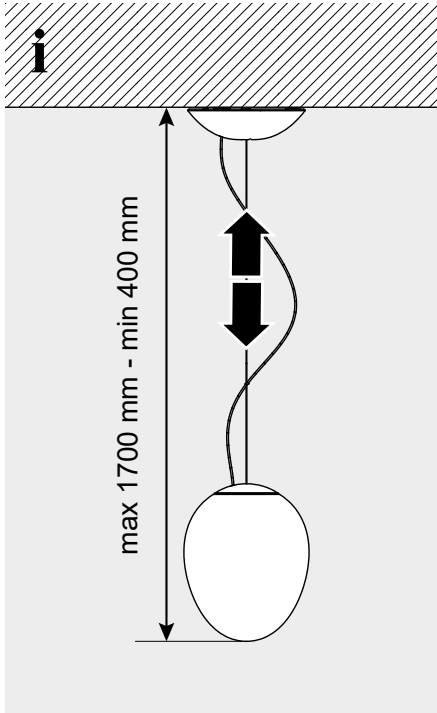


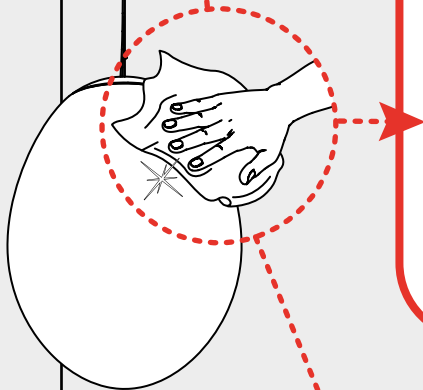
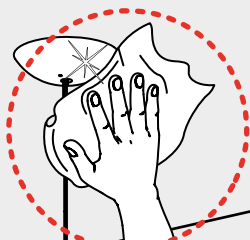
2





**6a**max AWG15 /  $\varnothing 1.5 \text{ mm}^2$ **6b**max AWG15 /  $\varnothing 1.5 \text{ mm}^2$ **7****8**





**UTILIZZARE SOLO PANNI IN MICROFIBRA ANTI-GRAFFIO**

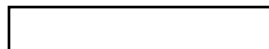
**USE ONLY ANTI-SCRATCH MICROFIBRE CLOTH**

**UTILISER UNIQUEMENT DES CHIFFONS EN MICROFIBRE  
RÉSISTANTS AUX RAYURES**

**UTILICE ÚNICAMENTE PAÑOS DE MICROFIBRA  
RESISTENTES A LOS ARAÑAZOS**

**NUR KRATZFESTE MIKROFASERTÜCHER VERWENDEN**

**Artemide®**



**Artemide**

via Bergamo, 18  
20006 Pregnana M.se (MI)  
ITALIA

tel. +39 02 935 181  
fax +39 02 935 90 254  
fax +39 02 935 90 496

[www.artemide.com](http://www.artemide.com)

VAT IT00846890150

cod. Y513001972B